



3 year guarantee / Garantie 3 ans



SPIN S1

SPIN S1 OPEN



0082

UIAA

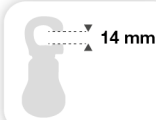
EN 12278: 2007

NFPA

Pulley
Poulie



7 ≤ Ø ≤ 11 mm



14 mm

WARNING / ATTENTION

Activities involving the use of this equipment are inherently dangerous. You are responsible for your own actions and decisions.

- Before using this equipment, you must:
- Read and understand all Instructions for Use.
 - Get specific training in its proper use.
 - Become acquainted with its capabilities and limitations.
 - Understand and accept the risks involved.



FAILURE TO HEED ANY OF THESE WARNINGS MAY RESULT IN SEVERE INJURY OR DEATH.

Les activités impliquant l'utilisation de cet équipement sont par nature dangereuses. Vous êtes responsable de vos actes, de vos décisions et de votre sécurité.

- Avant d'utiliser cet équipement, vous devez :
- Lire et comprendre toutes les instructions d'utilisation.
 - Vous former spécifiquement à l'utilisation de cet équipement.
 - Vous familiariser avec votre équipement, apprendre à connaître ses performances et ses limites.
 - Comprendre et accepter les risques induits.



LE NON-RESPECT D'UN SEUL DE CES AVERTISSEMENTS PEUT ÊTRE LA CAUSE DE BLESSURES GRAVES OU MORTELLES.

NFPA CERTIFICATION FOR SPIN S1 AND SPIN S1 OPEN

MEETS THE PULLEY REQUIREMENTS OF NFPA 1983, STANDARD ON LIFE SAFETY ROPE AND EQUIPMENT FOR EMERGENCY SERVICES, 2017 EDITION.

EMERGENCY SERVICES PULLEY IN ACCORDANCE WITH NFPA 1983-2017.



**PULLEY: MBS 23 kN
T (TECHNICAL USE)
MEETS NFPA 1983
(2017 ED.)**

After removing the Instructions for Use from the equipment, make a copy of it and keep the original as part of a permanent record that includes the usage and inspection history for the equipment. Keep the copy of the Instructions for Use with the equipment and refer to it before and after each use. Additional information regarding auxiliary equipment can be found in NFPA 1500, Standard on Fire Department Occupational Safety and Health Program, and NFPA 1983, Standard on Fire Service Life Safety Rope and System Components.

CERTIFICATION NFPA POUR SPIN S1 ET SPIN S1 OPEN

CONFORME AUX EXIGENCES POULIE DE LA NORME NFPA 1983, STANDARD ON LIFE SAFETY ROPE AND EQUIPMENT FOR EMERGENCY SERVICES, EDITION 2017.

EMERGENCY SERVICES PULLEY IN ACCORDANCE WITH NFPA 1983-2017.

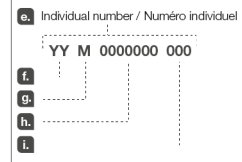
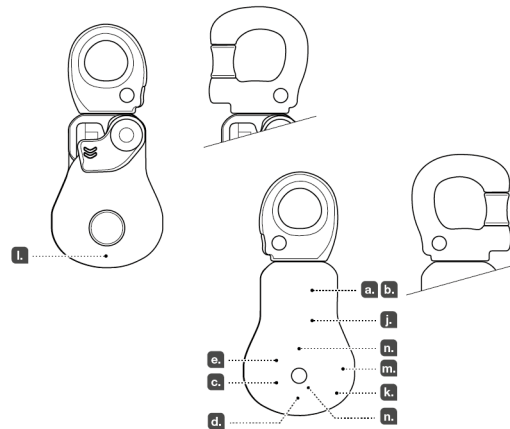


**PULLEY: MBS 23 kN
T (TECHNICAL USE)
MEETS NFPA 1983
(2017 ED.)**

Après avoir détaché la notice du produit, faites en une copie et gardez l'original dans un dossier qui compile l'historique de vie du produit et les vérifications EPI réalisées.

Gardez une copie de la notice avec le produit et consultez-la avant et après chaque utilisation. Des informations complémentaires sont disponibles dans les normes : NFPA1500, Standard on Fire Department Occupational Safety and Health Program, and NFPA 1983, Standard on Fire Service Life Safety Rope and System Components.

Traceability and markings Traçabilité et marquage



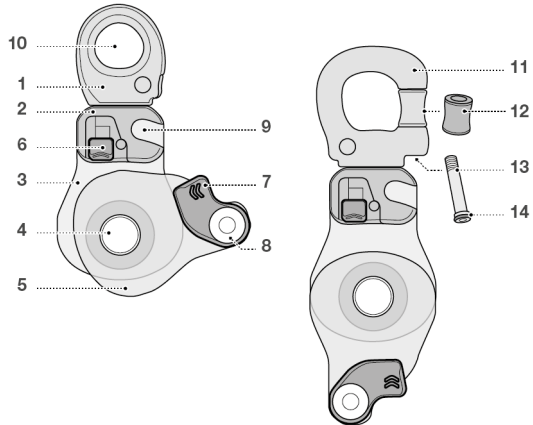
PETZL
FR-38920 Crolles
Cidex 105A
PETZL.COM
ISO 9001 © Petzl



Sustaining our Community
Au service de la Communauté
FONDATION-PETZL.ORG

1. Field of application (text part)
 Champ d'application (partie texte)

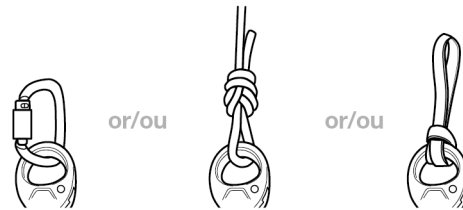
2. Nomenclature



3. Inspection, points to verify
 Contrôle, points à vérifier

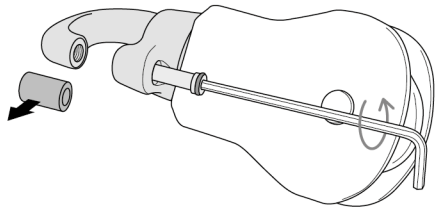


4. Compatibility (text part)
 Compatibilité (partie texte)

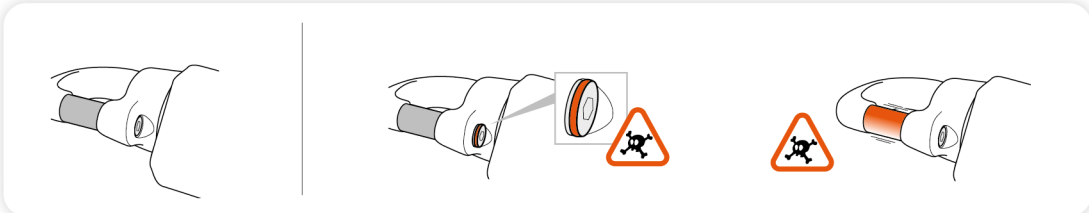
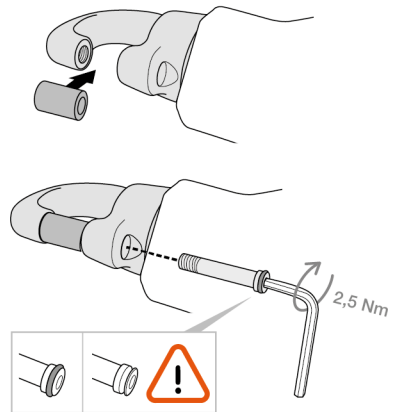


5. Use of the gated swivel
 Utilisation de l'émérillon ouvrable

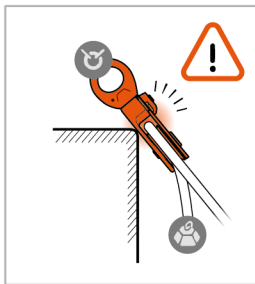
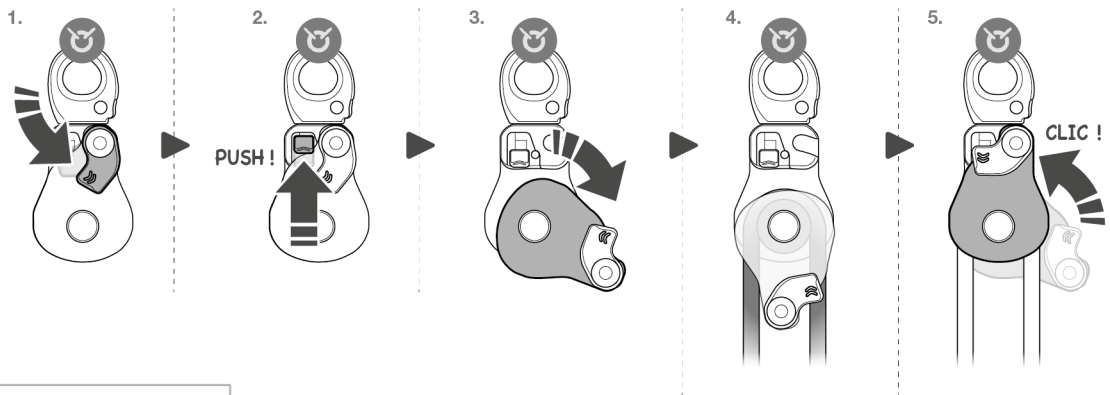
Loosening
 Dévissage



Tightening
 Vissage



6. Installing the pulley
Mise en place de la poulie

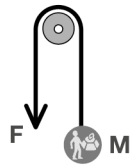


7. Performance

Breaking load
Charge de rupture



Hauling efficiency
Efficacité en hissage



$F = 1,1 M$

Working load limit
Valeur d'utilisation maxi



8. Additional information
Informations complémentaires

A. Lifetime / Durée de vie



unlimited
illimitée

B. Acceptable T°
T° tolérées



C. Precautions for use / Précautions d'usage

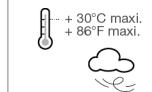


D. Cleaning / Nettoyage



+30°C maxi.
+86°F maxi.

E. Drying / Séchage



+30°C maxi.
+86°F maxi.

F. Storage - Transport
Stockage - transport



G. Maintenance
Entretien



H. Modifications - Repairs
Modifications - Réparations



I. FAQ - Contact
Questions - Contact



→ Petzl

→ petzl.com

These instructions explain how to correctly use your equipment. Only certain techniques and uses are described.
The warning symbols inform you of some potential dangers related to the use of your equipment, but it is impossible to describe them all. Check Petzl.com for updates and additional information.
You are responsible for heeding each warning and using your equipment correctly. Any misuse of this equipment will create additional dangers. Contact Petzl if you have any doubts or difficulty understanding these instructions.

1. Field of application

Personal protective equipment (PPE) used for fall protection.
Pulley that can be opened while attached to the anchor.
This product must not be pushed beyond its limits, nor be used for any purpose other than that for which it is designed.

Responsibility

WARNING

Activities involving the use of this equipment are inherently dangerous. You are responsible for your own actions, decisions and safety.

Before using this equipment, you must:
- Read and understand all Instructions for Use.
- Get specific training in its proper use.
- Become acquainted with its capabilities and limitations.
- Understand and accept the risks involved.

Failure to heed any of these warnings may result in severe injury or death.

This product must only be used by competent and responsible persons, or those placed under the direct and visual control of a competent and responsible person. You are responsible for your actions, your decisions and your safety and you assume the consequences of same. If you are not able, or not in a position to assume this responsibility, or if you do not fully understand the Instructions for Use, do not use this equipment.

2. Nomenclature

(1) Swivel (SPIN S1), (2) Frame, (3) Sheave, (4) Axle, (5) Moving side plate, (6) Unlocking button, (7) Cover, (8) Rivet, (9) Rivet channel, (10) Main attachment hole, (11) Gated swivel (SPIN S1 OPEN), (12) Spacer, (13) Screw, (14) O-ring.
Principal materials: aluminum, stainless steel, nylon.

3. Inspection, points to verify

Your safety depends upon the integrity of your equipment.
Petzl recommends a detailed inspection by a competent person at least once every 12 months. **WARNING:** your intensity of use may cause you to inspect your PPE more frequently. Follow the procedures described at Petzl.com. Record the results on your PPE inspection form.

Before each use

On the product, verify the absence of any cracks, deformation, marks, wear, corrosion...
Check the condition of the sheave and verify that it is working properly.
Check the condition of the moving side plate locking system and verify that it is working properly.
Verify there is no play in the spacer.

During use

It is important to regularly monitor the condition of the product and its connections to the other equipment in the system. Make sure that all items of equipment are correctly positioned with respect to each other.

4. Compatibility

Verify that this product is compatible with the other elements of the system in your application (compatible = good functional interaction).
Equipment used with your pulley must meet current standards in your country (e.g. EN 1891 rope).
The attachment hole is compatible with carabiners, slings or ropes.
WARNING: prolonged use with a connector can create wear and sharp edges that are dangerous if the attachment hole is then used with a rope or a sling.

5. Using the gated swivel

Carry out the mounting in a suitable location to avoid losing the spacer or screw. Make sure the O-ring is present on the screw. This O-ring helps prevent the screw from loosening in the event it is not properly tightened.
If the O-ring is missing, contact Petzl after-sales service.
Securely tighten the screw and verify there is no play in the spacer. The gated swivel is secure only if the spacer is closed and the screw completely tightened. Loading the gated swivel in any other way (e.g. with the screw poorly tightened) is dangerous and can reduce its strength.
Semi-permanent attachment: the gated swivel should only be used in applications involving infrequent connection/disconnection.

6. Pulley setup

Beware of any external object rubbing against the unlocking button.
WARNING: if the red indicator on the unlocking button is visible, the pulley's side plate is not locked: there is a risk of accidental opening.
The pulley must be able to move freely so that it can align naturally with the loaded rope.

7. Specifications

Working load limit: 5 kN.
Breaking Strength: 23 kN.
Hauling efficiency: F = 1.1 M.
Efficiency: 91 %.
Efficiency is measured with a rope of the minimum diameter compatible with the device.

8. Additional Information

This product meets the requirements of Regulation (EU) 2016/425 on personal protective equipment. The EU declaration of conformity is available at Petzl.com. Pulley efficiency can vary depending on the condition of the rope: wet and/or icy.

When to retire your equipment:

WARNING: an exceptional event can lead you to retire a product after only one use, depending on the type and intensity of usage and the environment of usage (harsh environments, marine environments, sharp edges, extreme temperatures, chemicals...).

A product must be retired when:
- It has been subjected to a major fall or load.
- It fails to pass inspection. You have any doubt as to its reliability.
- You do not know its full usage history.
- When it becomes obsolete due to changes in legislation, standards, technique or incompatibility with other equipment...
Destroy these products to prevent further use.

Icons:

A. Unlimited lifetime - B. Acceptable temperatures - C. Usage precautions - D. Cleaning - E. Drying - F. Storage/transport - G. Maintenance - H. Modifications/repairs (prohibited outside of Petzl facilities, except replacement parts) - **I. Questions/contact**

3-year guarantee

Against any material or manufacturing defect. Exclusions: normal wear and tear, oxidation, modifications or alterations, incorrect storage, poor maintenance, negligence, uses for which this product is not designed.

Warning symbols

1. Situation presenting an imminent risk of serious injury or death. 2. Exposure to a potential risk of accident or injury. 3. Important information on the functioning or performance of your product. 4. Equipment incompatibility.

Traceability and markings

a. Meets PPE regulatory requirements. Notified body performing the EU type examination - b. Number of the notified body responsible for the production control of this PPE - c. Traceability: datamatrix - d. Compatible diameter - e. Serial number - f. Year of manufacture - g. Month of manufacture - h. Batch number - i. Individual identifier - j. Standards - k. Read the Instructions for Use carefully - l. Model identification - m. Manufacturer address - n. Breaking strength (MBS) and working load limit (WLL)

FR

Cette notice explique comment utiliser correctement votre équipement. Seuls certains usages et techniques sont présentés.
Les panneaux d'alerte vous informent de certains dangers potentiels liés à l'utilisation de votre équipement, mais il est impossible de tous les décrire. Prenez connaissance des mises à jour et informations complémentaires sur Petzl.com.
Vous êtes responsable de la prise en compte de chaque alerte et de l'utilisation correcte de votre équipement. Toute mauvaise utilisation de cet équipement sera à l'origine de dangers additionnels. Contactez Petzl si vous avez des doutes ou des difficultés de compréhension.

1. Champ d'application

Équipement de protection individuelle (EPI) contre les chutes de hauteur.
Poulie ouvrable sans déconnexion de l'ancrage.
Ce produit ne doit pas être sollicité au-delà de ses limites ou dans toute autre situation que celle pour laquelle il est prévu.

Responsabilité

ATTENTION

Les activités impliquant l'utilisation de cet équipement sont par nature dangereuses.

Vous êtes responsable de vos actes, de vos décisions et de votre sécurité.

Avant d'utiliser cet équipement, vous devez :

- Lire et comprendre toutes les instructions d'utilisation.
- Vous former spécifiquement à l'utilisation de cet équipement.
- Vous familiariser avec votre équipement, apprendre à connaître ses performances et ses limites.
- Comprendre et accepter les risques induits.

Le non-respect d'un seul de ces avertissements peut être la cause de blessures graves ou mortelles.

Ce produit ne doit être utilisé que par des personnes compétentes et avisées ou placées sous le contrôle visuel direct d'une personne compétente et avisée.
Vous êtes responsable de vos actes, de vos décisions et de votre sécurité et en assumez les conséquences. Si vous n'êtes pas en mesure d'assumer cette responsabilité, ou si vous n'avez pas bien compris les instructions d'utilisation, n'utilisez pas cet équipement.

2. Nomenclature

(1) Émerillon (SPIN S1), (2) Corps, (3) Réa, (4) Axe, (5) Flasque mobile, (6) Bouton de déverrouillage, (7) Capot, (8) Rivet, (9) Gorge du rivet, (10) Trou de connexion principale, (11) Émerillon ouvrable (SPIN S1 OPEN), (12) Entretoise, (13) Vis, (14) Joint.
Matériaux principaux : aluminium, acier inoxydable, polyamide.

3. Contrôle, points à vérifier

Votre sécurité est liée à l'intégrité de votre équipement.
Petzl conseille une vérification approfondie, par une personne compétente, au minimum tous les 12 mois. Attention, l'intensité de votre usage peut vous amener à vérifier plus fréquemment votre EPI. Respectez les modes opératoires décrits sur le site Petzl.com. Enregistrez les résultats sur la fiche de vie de votre EPI.

Avant toute utilisation

Sur le produit, vérifiez l'absence de fissures, déformations, marques, usures, corrosion...
Vérifiez l'état du réa et son bon fonctionnement.
Vérifiez l'état du système de verrouillage du flasque mobile et son bon fonctionnement.
Vérifiez l'absence de jeu au niveau de l'entretoise.

Pendant l'utilisation

Il est important de contrôler régulièrement l'état du produit et de ses connexions avec les autres équipements du système. Assurez-vous du bon positionnement des équipements les uns par rapport aux autres.

4. Compatibilité

Vérifiez la compatibilité de ce produit avec les autres éléments du système dans votre application (compatibilité = bonne interaction fonctionnelle).
Les éléments utilisés avec votre poulie doivent être conformes aux normes en vigueur dans votre pays (cordes EN 1891 par exemple).
Le trou de connexion est compatible avec mousquetons, sangles ou cordes.
Attention, l'utilisation prolongée avec un connecteur peut créer une usure et des bords tranchants dangereux, si le trou de connexion est utilisé ensuite avec une corde ou une sangle.

5. Utilisation de l'émerillon ouvrable

Réalisez le montage dans un endroit adapté pour éviter de perdre l'entretoise ou la vis.
Assurez-vous de la présence du joint sur la vis. Ce joint évite la perte de la vis en cas de mauvais serrage.
Si le joint est absent, contactez le SAV Petzl.
Sérez fermement la vis, vérifiez l'absence de jeu au niveau de l'entretoise.
L'émerillon ouvrable est sûr uniquement si l'entretoise est fermée et la vis complètement vissée. Solliciter l'émerillon ouvrable de toute autre manière est dangereux et peut réduire sa résistance, par exemple avec la vis mal serrée.
Connexion semi-permanente : l'émerillon ouvrable doit être réservé à des connexions/déconnexions exceptionnelles.

6. Installation de la poulie

Attention aux frottements de tout élément extérieur sur le bouton de déverrouillage. Attention, si le témoin rouge du bouton de déverrouillage est visible, le flasque de la poulie n'est pas verrouillé : risque d'ouverture intempestive.
La poulie doit être libre de mouvement pour pouvoir s'aligner naturellement avec la corde chargée.

7. Performances

Charge d'utilisation maximum : 5 kN.
Charge de rupture : 23 kN.
Efficacité en hissage : F = 1,1 M.
Rendement : 91 %.
Le rendement est mesuré sur une corde au diamètre minimum compatible avec l'appareil.

8. Informations complémentaires

Ce produit est conforme au règlement (UE) 2016/425 relatif aux équipements de protection individuelle. La déclaration de conformité UE est disponible sur Petzl.com.

Le rendement des poulies peut varier en fonction de l'état de la corde : mouillée et/ou gelée.

Mise au rebut :

ATTENTION, un événement exceptionnel peut vous conduire à rebouter un produit après une seule utilisation (type et intensité d'utilisation, environnements d'utilisation : milieux agressifs, milieux marins, arêtes coupantes, températures extrêmes, produits chimiques...).

Un produit doit être rebouté quand :
- Il a subi une chute ou un effort important.
- Le résultat des vérifications du produit n'est pas satisfaisant. Vous avez un doute sur sa fiabilité.

- Vous ne connaissez pas son historique complet d'utilisation.
- Quand son usage est obsolète (évolution législative, normative, technique ou incompatibilité avec d'autres équipements...).

Détruyez ces produits pour éviter une future utilisation.

Pictogrammes :

A. Durée de vie illimitée - B. Températures tolérées - C. Précautions d'usage - D. Nettoyage - E. Séchage - F. Stockage/transport - G. Entretien - H. Modifications/réparations (interdites hors des ateliers Petzl, sauf pièces de rechange) - **I. Questions/contact**

Garantie 3 ans

Contre tout défaut de matière ou fabrication. Sont exclus : usure normale, oxydation, modifications ou retouches, mauvais stockage, mauvais entretien, négligences, utilisations pour lesquelles ce produit n'est pas destiné.

Panneaux d'alerte

1. Situation présentant un risque imminent de blessure grave ou mortelle. 2. Exposition à un risque potentiel d'accident ou de blessure. 3. Information importante sur le fonctionnement ou les performances de votre produit. 4. Incompatibilité matérielle.

Traçabilité et marquage

a. Conforme aux exigences du règlement EPI. Organisme notifié pour l'examen UE de type - b. Numéro de l'organisme notifié pour le contrôle de production de cet EPI - c. Traçabilité: datamatrix - d. Diamètre compatible - e. Numéro individuel - f. Année de fabrication - g. Mois de fabrication - h. Numéro de lot - i. Identifiant individuel - j. Normes - k. Lire attentivement la notice technique - l. Identification du modèle - m. Adresse du fabricant - n. Charge de rupture (MBS) et valeur d'utilisation maximum (WLL)

RU

Эта инструкция показывает, как правильно использовать ваше снаряжение. Данная инструкция по эксплуатации представляет только некоторые правильные способы и техники использования вашего снаряжения. Предупредительные знаки информируют вас только о некоторых потенциальных рисках, связанных с использованием вашего снаряжения. Инструкция не описывает все возможные риски. Регулярно проверяйте сайт Petzl.com, там вы найдете самую актуальную версию данного документа и дополнительную информацию. Лично вы несете ответственность за соблюдение всех мер предосторожности и за правильное использование своего снаряжения. Неправильное использование данного снаряжения может привести к возникновению дополнительных рисков. В случае возникновения каких-либо сомнений или трудностей обращайтесь в компанию Petzl.

1. Область применения

Средства индивидуальной защиты от падения с высоты и средства спасения с высоты (ИСУ). Разъемный блок с возможностью открытия без снятия с точки крепления. Данное изделие не должно подвергаться нагрузке, превышающей предел его прочности, и использоваться в ситуациях, для которых оно не предназначено.

Ответственность

ВНИМАНИЕ

Деятельность, связанная с использованием данного снаряжения, опасна по своей природе.

Лично вы несете ответственность за свои действия, решения и безопасность.

Перед использованием данного снаряжения вы должны:

- Прочитать и понять все инструкции по эксплуатации.
- Пройти специальную подготовку по применению данного снаряжения.
- Ознакомиться с возможностями вашего снаряжения и ограничениями по его применению.
- Осознать и принять возможные риски, связанные с использованием этого снаряжения.

Игнорирование любого из этих предупреждений может привести к серьезным травмам и даже к смерти.

Это изделие может использоваться только лицами, прошедшими специальную подготовку, или под непосредственным контролем компетентного лица. Лично вы несете ответственность за свои действия, решения и безопасность, и только вы отвечаете за последствия этих действий. Если вы неспособны взять на себя ответственность за использование данного снаряжения или если вы не поняли инструкции по эксплуатации, не используйте данное снаряжение.

2. Составные части

(1) Вертул (SPIN S1), (2) Корпус, (3) Ролик, (4) Ось, (5) Подвижная пластина, (6) Кнопка разблокировки, (7) Крышка, (8) Заклепка, (9) Желоб заклепки, (10) Основное присоединительное отверстие, (11) Разъемный вертул (SPIN S1 OPEN), (12) Шайба, (13) Винт, (14) Уплотнительное кольцо.

Основные материалы: алюминий, нержавеющая сталь, полиамид.

3. Детальная проверка

Ваша безопасность напрямую связана с состоянием вашего снаряжения. Petzl рекомендует проводить детальную проверку снаряжения компетентным лицом как минимум каждые 12 месяцев. Внимание: при высокой интенсивности использования может потребоваться чаще проводить детальную проверку вашего СИЗ. При проведении детальной проверки следуйте рекомендациям на сайте Petzl.com. Занесите результаты проверки в инспекционную форму СИЗ.

Перед каждым использованием

Убедитесь в отсутствии трещин, деформаций, отметин, следов износа и коррозии и т.д. Убедитесь, что ролик находится в хорошем состоянии и правильно функционирует. Убедитесь, что система блокировки подвижной пластины находится в хорошем состоянии и правильно функционирует. Убедитесь в отсутствии люфта на уровне шайбы.

Во время использования

Важно регулярно проверять состояние снаряжения и его присоединение к другим элементам системы. Убедитесь, что все элементы снаряжения правильно расположены друг относительно друга.

4. Совместимость

Проверьте совместимость этого снаряжения с другими элементами системы в контексте вашей задачи (совместимость означает хорошее, эффективное взаимодействие). Снаряжение, которое вы используете с вашим блоком, должно соответствовать местному законодательству в вашей стране (например, канаты – ГОСТ Р EN 1891). Присоединительное отверстие совместимо с карабинами, стропами и канатами.

Внимание: длительное использование блока с карабином может привести к его износу и возникновению острых кромок, опасных при использовании присоединительного отверстия блока с канатом или стропом.

5. Использование разъемного вертул

Производите установку в удобном месте, чтобы избежать потери шайбы или винта. Убедитесь в наличии на винте уплотнительного кольца. Это уплотнительное кольцо предотвращает потерю винта, если он недостаточно затянут. Если уплотнительное кольцо отсутствует, свяжитесь с сервисной службой Petzl. Полностью затяните винт и убедитесь в отсутствии люфта на уровне шайбы. Разъемный вертул является безопасным, только если шайба установлена и винт полностью затянут. Использование разъемного вертул в любой другой конфигурации опасно и может снизить его прочность (например, использование с не полностью затянутым винтом). Редко-разъемное соединение: разъемный вертул должен использоваться только для долговременных соединений (не рекомендуется частое присоединение/отсоединение вертул).

6. Установка блока

Внимание: трение о любые посторонние предметы может помешать правильной работе кнопки разблокировки. Внимание: если на кнопке разблокировки виден красный индикатор, пластина блока не заблокирована: есть риск случайного открытия. Блок должен свободно двигаться, чтобы автоматически правильно располагаться относительно нагруженного каната.

7. Характеристики

Предельная рабочая нагрузка: 5 кН. Разрывная прочность: 23 кН. Эффективность при подъеме грузов: F = 1,1 М. КПД: 91%. КПД измеряется на канате минимального диаметра, совместимого с устройством.

8. Дополнительная информация

Данное снаряжение отвечает требованиям регламента (ЕС) 2016/425 СИЗ. Декларация о соответствии требованиям ЕС находится на сайте Petzl.com. Эффективность работы блока может меняться в зависимости от состояния каната: его обледенения и/или влажности.

Выборка снаряжения:

ВНИМАНИЕ: особые обстоятельства могут вызвать уменьшение срока службы изделия, вплоть до однократного применения; например: способ и интенсивность использования, воздействие окружающей среды, воздействие морской среды, работа с химикатами, экстремальные температуры, контакт с острыми крошками и т.д. Немедленно выбирайте любое снаряжение, если: - Оно подвергалось падению, сильному рывку или большой нагрузке. - Оно не удовлетворило требованиям при осмотре или проверке. У вас есть сомнения в его надежности. - Когда оно устарело и более не соответствует новым стандартам, законам, технике или несовместимо с другим снаряжением и т.д. Чтобы избежать дальнейшего использования выбракованного снаряжения, его следует уничтожить.

Рисунки:

А. Срок службы неограничен - В. Допустимый температурный режим
С. Меры предосторожности - D. Чистка - Е. Сушка - F. Хранение/транспортировка - G. Обслуживание - H. Модификация/ремонт (запрещены все мастерские Petzl, за исключением заменяемых частей) - **I. Вопросы/контакты**

Гарантия 3 года

От любых дефектов материала и производственных дефектов. Гарантия не распространяется на следующие случаи: нормальный износ; окисление; изменение конструкции или переделка изделия; неправильное хранение и плохой уход; повреждения, вызванные небрежным отношением к изделию; а также использование изделия не по назначению.

Предупредительные знаки

1. Ситуация, представляющая неизбежный риск получения серьезных травм или ведущая к смерти. 2. Ситуация, представляющая риск возникновения несчастного случая или получения травм. 3. Важная информация о работе или о характеристиках вашего снаряжения. 4. Техническая несовместимость.

Пролонгированность и маркировка продукции

а. Отвечает требованиям стандартов, относящихся к СИЗ. Зарегистрированная организация, которая провела проверку на соответствие стандартам ЕС - b. Номер организации, осуществляющей производственный контроль данного СИЗ - c. Пролонгированность, матрица данных - d. Диаметр совместимых канатов - e. Серийный номер - f. Год изготовления - g. Месяц изготовления - h. Номер партии - i. Индивидуальный номер изделия - j. Стандарты - k. Внимательно читайте инструкцию по эксплуатации - l. Идентификация модели - m. Адрес производителя - n. Разрывная нагрузка (MBS) и предельная рабочая нагрузка (WLL)

CN

Эта инструкция покажет вам, как правильно использовать ваше снаряжение. Данная инструкция по эксплуатации представляет только некоторые правильные способы и техники использования вашего снаряжения. Предупредительные знаки информируют вас только о некоторых потенциальных рисках, связанных с использованием вашего снаряжения. Инструкция не описывает все возможные риски. Регулярно проверяйте сайт Petzl.com, там вы найдете самую актуальную версию данного документа и дополнительную информацию. Лично вы несете ответственность за соблюдение всех мер предосторожности и за правильное использование своего снаряжения. Неправильное использование данного снаряжения может привести к возникновению дополнительных рисков. В случае возникновения каких-либо сомнений или трудностей обращайтесь в компанию Petzl.

Эта инструкция покажет вам, как правильно использовать ваше снаряжение. Данная инструкция по эксплуатации представляет только некоторые правильные способы и техники использования вашего снаряжения. Предупредительные знаки информируют вас только о некоторых потенциальных рисках, связанных с использованием вашего снаряжения. Инструкция не описывает все возможные риски. Регулярно проверяйте сайт Petzl.com, там вы найдете самую актуальную версию данного документа и дополнительную информацию. Лично вы несете ответственность за соблюдение всех мер предосторожности и за правильное использование своего снаряжения. Неправильное использование данного снаряжения может привести к возникновению дополнительных рисков. В случае возникновения каких-либо сомнений или трудностей обращайтесь в компанию Petzl.

Эта инструкция покажет вам, как правильно использовать ваше снаряжение. Данная инструкция по эксплуатации представляет только некоторые правильные способы и техники использования вашего снаряжения. Предупредительные знаки информируют вас только о некоторых потенциальных рисках, связанных с использованием вашего снаряжения. Инструкция не описывает все возможные риски. Регулярно проверяйте сайт Petzl.com, там вы найдете самую актуальную версию данного документа и дополнительную информацию. Лично вы несете ответственность за соблюдение всех мер предосторожности и за правильное использование своего снаряжения. Неправильное использование данного снаряжения может привести к возникновению дополнительных рисков. В случае возникновения каких-либо сомнений или трудностей обращайтесь в компанию Petzl.

Эта инструкция покажет вам, как правильно использовать ваше снаряжение. Данная инструкция по эксплуатации представляет только некоторые правильные способы и техники использования вашего снаряжения. Предупредительные знаки информируют вас только о некоторых потенциальных рисках, связанных с использованием вашего снаряжения. Инструкция не описывает все возможные риски. Регулярно проверяйте сайт Petzl.com, там вы найдете самую актуальную версию данного документа и дополнительную информацию. Лично вы несете ответственность за соблюдение всех мер предосторожности и за правильное использование своего снаряжения. Неправильное использование данного снаряжения может привести к возникновению дополнительных рисков. В случае возникновения каких-либо сомнений или трудностей обращайтесь в компанию Petzl.

Эта инструкция покажет вам, как правильно использовать ваше снаряжение. Данная инструкция по эксплуатации представляет только некоторые правильные способы и техники использования вашего снаряжения. Предупредительные знаки информируют вас только о некоторых потенциальных рисках, связанных с использованием вашего снаряжения. Инструкция не описывает все возможные риски. Регулярно проверяйте сайт Petzl.com, там вы найдете самую актуальную версию данного документа и дополнительную информацию. Лично вы несете ответственность за соблюдение всех мер предосторожности и за правильное использование своего снаряжения. Неправильное использование данного снаряжения может привести к возникновению дополнительных рисков. В случае возникновения каких-либо сомнений или трудностей обращайтесь в компанию Petzl.

Эта инструкция покажет вам, как правильно использовать ваше снаряжение. Данная инструкция по эксплуатации представляет только некоторые правильные способы и техники использования вашего снаряжения. Предупредительные знаки информируют вас только о некоторых потенциальных рисках, связанных с использованием вашего снаряжения. Инструкция не описывает все возможные риски. Регулярно проверяйте сайт Petzl.com, там вы найдете самую актуальную версию данного документа и дополнительную информацию. Лично вы несете ответственность за соблюдение всех мер предосторожности и за правильное использование своего снаряжения. Неправильное использование данного снаряжения может привести к возникновению дополнительных рисков. В случае возникновения каких-либо сомнений или трудностей обращайтесь в компанию Petzl.

Эта инструкция покажет вам, как правильно использовать ваше снаряжение. Данная инструкция по эксплуатации представляет только некоторые правильные способы и техники использования вашего снаряжения. Предупредительные знаки информируют вас только о некоторых потенциальных рисках, связанных с использованием вашего снаряжения. Инструкция не описывает все возможные риски. Регулярно проверяйте сайт Petzl.com, там вы найдете самую актуальную версию данного документа и дополнительную информацию. Лично вы несете ответственность за соблюдение всех мер предосторожности и за правильное использование своего снаряжения. Неправильное использование данного снаряжения может привести к возникновению дополнительных рисков. В случае возникновения каких-либо сомнений или трудностей обращайтесь в компанию Petzl.

Эта инструкция покажет вам, как правильно использовать ваше снаряжение. Данная инструкция по эксплуатации представляет только некоторые правильные способы и техники использования вашего снаряжения. Предупредительные знаки информируют вас только о некоторых потенциальных рисках, связанных с использованием вашего снаряжения. Инструкция не описывает все возможные риски. Регулярно проверяйте сайт Petzl.com, там вы найдете самую актуальную версию данного документа и дополнительную информацию. Лично вы несете ответственность за соблюдение всех мер предосторожности и за правильное использование своего снаряжения. Неправильное использование данного снаряжения может привести к возникновению дополнительных рисков. В случае возникновения каких-либо сомнений или трудностей обращайтесь в компанию Petzl.

Эта инструкция покажет вам, как правильно использовать ваше снаряжение. Данная инструкция по эксплуатации представляет только некоторые правильные способы и техники использования вашего снаряжения. Предупредительные знаки информируют вас только о некоторых потенциальных рисках, связанных с использованием вашего снаряжения. Инструкция не описывает все возможные риски. Регулярно проверяйте сайт Petzl.com, там вы найдете самую актуальную версию данного документа и дополнительную информацию. Лично вы несете ответственность за соблюдение всех мер предосторожности и за правильное использование своего снаряжения. Неправильное использование данного снаряжения может привести к возникновению дополнительных рисков. В случае возникновения каких-либо сомнений или трудностей обращайтесь в компанию Petzl.

Эта инструкция покажет вам, как правильно использовать ваше снаряжение. Данная инструкция по эксплуатации представляет только некоторые правильные способы и техники использования вашего снаряжения. Предупредительные знаки информируют вас только о некоторых потенциальных рисках, связанных с использованием вашего снаряжения. Инструкция не описывает все возможные риски. Регулярно проверяйте сайт Petzl.com, там вы найдете самую актуальную версию данного документа и дополнительную информацию. Лично вы несете ответственность за соблюдение всех мер предосторожности и за правильное использование своего снаряжения. Неправильное использование данного снаряжения может привести к возникновению дополнительных рисков. В случае возникновения каких-либо сомнений или трудностей обращайтесь в компанию Petzl.

Эта инструкция покажет вам, как правильно использовать ваше снаряжение. Данная инструкция по эксплуатации представляет только некоторые правильные способы и техники использования вашего снаряжения. Предупредительные знаки информируют вас только о некоторых потенциальных рисках, связанных с использованием вашего снаряжения. Инструкция не описывает все возможные риски. Регулярно проверяйте сайт Petzl.com, там вы найдете самую актуальную версию данного документа и дополнительную информацию. Лично вы несете ответственность за соблюдение всех мер предосторожности и за правильное использование своего снаряжения. Неправильное использование данного снаряжения может привести к возникновению дополнительных рисков. В случае возникновения каких-либо сомнений или трудностей обращайтесь в компанию Petzl.

Эта инструкция покажет вам, как правильно использовать ваше снаряжение. Данная инструкция по эксплуатации представляет только некоторые правильные способы и техники использования вашего снаряжения. Предупредительные знаки информируют вас только о некоторых потенциальных рисках, связанных с использованием вашего снаряжения. Инструкция не описывает все возможные риски. Регулярно проверяйте сайт Petzl.com, там вы найдете самую актуальную версию данного документа и дополнительную информацию. Лично вы несете ответственность за соблюдение всех мер предосторожности и за правильное использование своего снаряжения. Неправильное использование данного снаряжения может привести к возникновению дополнительных рисков. В случае возникновения каких-либо сомнений или трудностей обращайтесь в компанию Petzl.

Эта инструкция покажет вам, как правильно использовать ваше снаряжение. Данная инструкция по эксплуатации представляет только некоторые правильные способы и техники использования вашего снаряжения. Предупредительные знаки информируют вас только о некоторых потенциальных рисках, связанных с использованием вашего снаряжения. Инструкция не описывает все возможные риски. Регулярно проверяйте сайт Petzl.com, там вы найдете самую актуальную версию данного документа и дополнительную информацию. Лично вы несете ответственность за соблюдение всех мер предосторожности и за правильное использование своего снаряжения. Неправильное использование данного снаряжения может привести к возникновению дополнительных рисков. В случае возникновения каких-либо сомнений или трудностей обращайтесь в компанию Petzl.

5.可开启万向节的使用

在合适的地方安装，防止垫环或螺丝丢失。请确保O形垫环已经安装在螺丝上。当螺丝没有正确锁紧时，O形垫环能防止其松动。如果O形垫环丢失，请联系Petzl售后服务。锁紧螺丝并且检查垫环没有松动。可开启万向节只有在垫环闭合，螺丝完全拧紧后才安全。可开启万向节在其他方式下受力时是危险的并且可能降低其强度，例如，螺丝并未拧紧。半永久性安装：可开启万向节只能用于偶尔的拆装。

6.滑轮的安裝

注意所有外界物体在解锁按钮上的摩擦。警告：如果解锁按钮上的红色指示器显露出来，表示滑轮侧板并未上锁；存在意外打开的风险。滑轮必须可以自由移动以保证和沉重的绳索自然对齐。

7.性能

最大工作负荷：5千牛。断裂负荷：23千牛。提拉效率：F=1.1M。效率：91%。效率通过和设备兼容的最小直径的绳索测试得出。

8.附加信息

该产品符合欧盟2016/425个人保护设备法规。请登录Petzl.com查看符合欧盟标准声明。滑轮的效率与绳索的状态有关：潮湿和/或冰冻。淘汰您的装备：警告：一次意外事故可能导致产品在首次使用后即被淘汰（这取决于使用方式及强度、使用环境：严酷的环境、海洋环境、尖锐边缘、极限温度、化学产品等）。何时需要淘汰您的装备：- 经历过严重冲坠或负荷。- 无法通过产品检测。您对其安全性产生怀疑。- 您不清楚产品的全部使用历史。- 因为法律、标准、技术或其它装备不兼容等问题而不得不淘汰。销毁这些产品以防将来误用。

图标：

A.无限制的寿命 - B.可接受的温度 - C.使用注意 - D.清洁 - E.干燥 - F.存放/运输 - G.维护 - H.改装/维修（不能在Petzl以外的地方修理，除了更换零件） - I.问题/联系

3年质保

针对材料或生产上的缺陷。例外：正常的磨损、氧化、自行改装或改良、不正确存放、欠佳的保养、使用疏忽或用于非该产品设计之用途。

警告标志

1.表示有即刻产生严重伤害或死亡风险的情况。2.表示有潜在的意外或伤害风险。3.表示产品在功能或性能方面的重要信息。4.表示装备的不兼容性。

可追溯性及标示

a.符合PPE监管要求。进行EU测试的认证机构 - b.为PPE做生产检测的认证机构序号 - c.追踪：信息 - d.兼容直径 - e.独立编码 - f.生产年份 - g.生产月份 - h.序列号 - i.独立身份识别号 - j.标准 - k.仔细阅读说明书 - l.型号识别 - m.生产商地址 - n.断裂负荷 (MBS) 和最大工作负荷 (WLL)

คู่มือการใช้งานนี้ อธิบายให้ทราบถึงวิธีการใช้งานอย่างถูกต้อง เฉพาะข้อมูลทางเทคนิค และการใช้งานบางอย่างเท่านั้นที่ได้อธิบายไว้

เครื่องหมายคำเตือนได้บอกให้ทราบถึงอันตรายบางส่วนที่อาจเกิดขึ้นจากการใช้งานของอุปกรณ์ แต่ไม่อาจอธิบายได้ทั้งหมด ควรเช็คที่ Petzl.com เพื่อหาข้อมูลเพิ่มเติมล่าสุด

เป็นความรับผิดชอบของคุณในการระมัดระวังต่อคำเตือนและการใช้อุปกรณ์อย่างถูกต้อง ข้อผิดพลาดในการใช้อุปกรณ์จะทำให้เกิดอันตราย ติดคอ Petzl หรือตัวแทนจำหน่ายถ้ามีข้อสงสัย หรือ ไม่เข้าใจข้อความในคู่มือนี้

1. ส่วนที่เกี่ยวข้องกัน

อุปกรณ์ป้องกันกับส่วนบุคคล (PPE) ใช้สำหรับป้องกันการตก รอก ซึ่งสามารถเปิดแผ่นเปิดออกได้ในขณะติดอยู่กับจุดผูกยึด อุปกรณ์นี้จะต้องไม่ใช้รับน้ำหนักเกินกว่าที่ระบุไว้หรือไม่นำไปใช้ในวัตถุประสงค์อย่างอื่นนอกเหนือจากที่ได้ออกออกแบบมา

ความรับผิดชอบ

คำเตือน

กิจกรรมที่เกี่ยวข้องกับการใช้อุปกรณ์นี้ เป็นสิ่งที่อันตราย

เป็นความรับผิดชอบของผู้ใช้งานต่อการกระทำ การตัดสินใจและการความปลอดภัย

ก่อนการใช้อุปกรณ์นี้ จะต้อง

- อ่านและทำความเข้าใจรายละเอียดในคู่มือการใช้งาน
- ทำการฝึกฝน โดยเฉพาะเพื่อการใช้งานที่ถูกต้อง
- ทำความคุ้นเคยกับความสามารถและข้อจำกัดในการใช้งานของมัน
- เข้าใจและยอมรับความเสี่ยงที่เกี่ยวข้อง

การขาดความระมัดระวังและละเลยข้อมูลนี้ อาจมีผลให้เกิดการบาดเจ็บสาหัสหรืออาจถึงแก่ชีวิต

อุปกรณ์นี้จะต้องถูกใช้งานโดยผู้ที่มีความสามารถเพียงพอและมีควมรับผิดชอบหรือใช้ในสถานที่ที่มีความรับผิดชอบโดยตรงหรือควบคุมได้โดยผู้เชี่ยวชาญ

เป็นความรับผิดชอบของผู้ใช้งานต่อวิธีการใช้ การตัดสินใจความปลอดภัย และยอมรับในผลที่เกิดขึ้นจากริธีการนั้น ไม่ควรใช้อุปกรณ์นี้ถ้าคุณไม่สามารถ หรือ ไม่อยู่ในสภาวะที่จะรับผิดชอบต่อความเสี่ยงที่จะเกิดขึ้นหรือไม่เข้าใจข้อความในคู่มือการใช้งาน

2. ชื่อของส่วนประกอบ

(1) ลูกหมุน (SPIN S1) (2) โครว์ร่าง (3) ลูกรอก (4) แกนลูกรอก (5) แผ่นफलเคลื่อนเปิดด้านข้าง (6) ปุ่มปลดล็อก (7) ฟารเวอร์ (8) หมุดยึด (9) ร่องหมุดยึด (10) รูเชื่อมต่อหลัก (11) ประตูเปิดลูกหมุน (SPIN S1 OPEN) (12) สลักปิดช่องว่าง (13) สกรู (14) O-ring

วัสดุประกอบหลัก อลูมิเนียม สแตนเลส ไนลอน

3. การตรวจสอบ จุดตรวจสอบ

ความปลอดภัยของคุณขึ้นอยู่กับความสมบูรณ์ของอุปกรณ์ของคุณ

Petzl แนะนำให้มีการตรวจสอบโดยละเอียดโดยผู้เชี่ยวชาญอย่างน้อยทุก ๆ 12 เดือน คำเตือน การใช้งานอย่างเข้มข้น อาจเป็นสาเหตุที่ทำให้คุณต้องทำการตรวจสอบอุปกรณ์ PPE ด้วยความถี่มากขึ้น ทำตามขั้นตอนที่แสดงไว้ที่ Petzl.com จดบันทึกผลการตรวจสอบเช็คอุปกรณ์ ในแบบฟอร์มการตรวจสอบ PPE

ก่อนการใช้งานแต่ละครั้ง

บนตัวอุปกรณ์ ตรวจสอบเช็คว่าการประกอบองประกอบแล้ว มิดเบี่ยงผิดรูปร่าง รอยตำหนิ สีกร่อน คราบสนิม

ตรวจสอบเช็คสภาพของลูกรอก และตรวจสอบว่าทำงานได้อย่างถูกต้อง

ตรวจสอบเช็คสภาพของระบบล็อกแผ่นफलเคลื่อนเปิดด้านข้าง และเช็คทำงานได้อย่างถูกต้อง

แน่ใจว่า ไม่มีการหมุนของหมุดยึดสลัก

ระหว่างการใช้งาน

เป็นเรื่องสำคัญอย่างยิ่งที่ต้องตรวจสอบสภาพของอุปกรณ์อยู่เป็นประจำ และการต่อเชื่อมอุปกรณ์เข้ากับอุปกรณ์ตัวอื่นในระบบ แน่ใจว่าทุกชิ้นส่วนของอุปกรณ์อยู่ในตำแหน่งที่ถูกติดตั้งกับชิ้นส่วนอื่น

4. ความเข้ากันได้

ตรวจสอบว่าอุปกรณ์นี้ สามารถใช้งานเข้ากันได้กับอุปกรณ์อื่นในระบบที่เกี่ยวข้องกัน (เข้ากันได้คือ = ใช้งานด้วยกันได้โดยไม่ติดขัด)

อุปกรณ์ที่นำมาใช้งานร่วมกับรอก จะต้องสอดคล้องกับข้อกำหนดมาตรฐานที่ใช้นั้นบ้าง ในแต่ละประเทศ (เช่น EN 1891 มาตรฐานเชือก)

ช่องผูกยึดสามารถใช้งานเข้ากันได้กับ การไอบเบอร์ สลิง หรือเชือก

คำเตือน การใช้งานเป็นเวลานานร่วมกับสลักเชื่อมต่อก่อให้เกิดอันตรายจากการสึกหรอและของที่มีคม ถ้าหลังจากนั้นรูเชื่อมต่อดึงออกมาไปใช้ร่วมกับ เชือกหรือ สลิง

5. การใช้งานลูกหมุนแบบประตูเปิด

ทำการตัดสินใจในพื้นที่ที่เหมาะสม เพื่อหลีกเลี่ยงการสูญหายของสลักหรือสกรู

แน่ใจว่ามี O-ring ติดอยู่บนสกรู O-ring ช่วยป้องกันการคลายเกลียวของสกรู ในกรณีที่ไม่ได้หมุนเกลียวความแรงหมุนที่ถูกต้อง

ถ้า O-ring สูญหายไป ให้ติดค้อนแทนบริการหลังการขายของPetzl หรือผู้แทนจำหน่าย หมุนสกรูให้แน่นหนาดี และตรวจสอบเช็คว่ามีคลายออกจกสลัก ลูกหมุนแบบประตูเปิดจะปลอดภัยเมื่อได้ปิดสลักและขันสกรูแน่นดีแล้วเท่านั้น การกดน้ำหนักบนลูกหมุนแบบประตูเปิดในทางอื่น(เช่น ค่ายสกรูที่หมุนไม่แน่นหนาดีพอ) เป็นสิ่งอันตรายและอาจทำให้ความแข็งแรงลดลง

การตัดสินใจถาวร ลูกหมุนแบบประตูเปิดควรใช้งานในการตัดสินใจ/การปลดออกแบบ

บนบานๆครั้ง

6. การติดตั้งรอก

ระมัดระวังต่อวัตถุภายนอกที่จะเสียดสีกับปุ่มปลดล็อก

คำเตือน ถ้ามองเห็นตัวบ่งชี้สีแดงบนปุ่มปลดล็อก หมายถึงแผ่นफलเคลื่อนเปิดด้านข้างของรอกไม่ได้ถูกล็อก ทำให้เสี่ยงต่ออุบัติเหตุจากการถูกเปิดออก

ตัวรอกต้องเคลื่อนไหวได้อย่างอิสระ เพื่อให้สามารถอยู่ในแนวเดียวกับเชือกที่ถูกดึงลงได้อย่างที่ต้องการ

7. คุณลักษณะเฉพาะ

ค่าในการรับแรงน้ำหนักกดลง 5 kN

แรงกระทำที่จะทำให้อุปกรณ์เสียหาย 23 kN

ประสิทธิภาพในการลำเลียง F = 1.1 M

ความมีประสิทธิภาพ 91%

ประสิทธิภาพ วัดจากเชือกขนาดเส้นผ่าศูนย์กลางที่ใช้งานเข้ากันได้กับตัวอุปกรณ์

8. ข้อมูลเพิ่มเติม

อุปกรณ์นี้ได้ผลิตตามข้อกำหนดของข้อบังคับ (EU) 2016/425 ในเรื่อง อุปกรณ์ป้องกันกับส่วนบุคคล EU รายละเอียดข้อรับรองมาตรฐาน สามารถหาได้ที่ Petzl.com ประสิทธิภาพในการทำงานของรอกจะผันแปรตามสภาพของเชือกที่ใช้ เปิดและ/หรือ มีน้ำแข็งเกาะ

ควรยกเลิกการใช้อุปกรณ์เมื่อไร

ขอควรระวัง ในกิจกรรมที่ใช้งานเฉพาะเจาะจงเป็นพิเศษอาจทำให้อุปกรณ์ต้องถูกเลิกใช้เมื่อหลังจากการใช้งานเพียงครั้งเดียว ทั้งนี้ ขึ้นอยู่กับชนิดของการทำงานและสภาพแวดล้อมของการใช้ (สภาพที่แข็งทาบ สถานที่ใกล้ทะเล ขอบมุมที่แหลมคม สภาพ

อากาศที่รุนแรง สารเคมี...)

อุปกรณ์จะต้องเลิกใช้ เมื่อ

- ได้เคยมีการตกกระชากของอุปกรณ์ หรือ เกินขีดจำกัด
- เมื่อไม่ผ่านการตรวจสอบสภาพ เมื่อมีข้อสงสัยหรือไม่แน่ใจ
- เมื่อไม่ทราบถึงประวัติการใช้งานมาก่อน
- เมื่อครุ่น ล้าสมัยจากการเปลี่ยนแปลงกฎหมายมาตรฐานเทคนิค หรือ ความเข้ากันไม่ได้กับอุปกรณ์อื่น

ทำลายอุปกรณ์เพื่อป้องกันการนำกลับมาใช้ซ้ำอีก

สัญลักษณ์

A. ไม่จำกัดอายุการใช้งาน - B. สภาพภูมิอากาศ ที่สามารถใช้งานได้ - C. ข้อควรระวังการใช้งาน - D. การทำความสะอาด - E. ทำให้ง่าย - F. การเก็บรักษา/การขนส่ง - G. การบำรุงรักษา - H. การดัดแปลงเพิ่มเติม/การซ่อมแซม (ไม่อนุญาตให้ทำภายนอกโรงงานของ Petzl ยกเว้นส่วนที่สามารถใช้ทดแทนได้) - I. คำถาม/ติดต่อ

อุปกรณ์มีการรับประกันเป็นเวลา 3 ปี

เกี่ยวกับวัสดุหรือความบกพร่องจากการผลิต ขอยกเว้นจากการรับประกัน การชำรุดบกพร่องจากการใช้งานตามปกติ ปฏิกริยาจากสารเคมี การแก้ไขดัดแปลง การเก็บรักษาไม่ถูกวิธี ขาดการดูแล การนำไปใช้งานที่นอกเหนือจากที่อุปกรณ์ได้ถูกออกแบบไว้

เครื่องหมายคำเตือน

1. สถานการณ์เสี่ยงที่จะอาจเกิดอันตรายบาดเจ็บสาหัส หรือ เสียชีวิต 2. แสดงให้เห็นถึงความเสี่ยงต่อการเกิดอุบัติเหตุ หรือ การบาดเจ็บ 3. ข้อมูลสำคัญที่เกี่ยวข้องกับประสิทธิภาพในการทำงาน หรือคุณสมบัติของอุปกรณ์ 4. ความเข้ากันไม่ได้ของอุปกรณ์

เครื่องหมายและข้อมูล

a. มีคุณสมบัติตามข้อกำหนดของอุปกรณ์ PPE ชื่อเฉพาะที่บอกถึงการทดลองผ่านมาตรฐาน EU - b. หมายเลขของผู้ตรวจสอบอิสระที่รับผิดชอบต่อการควบคุมการผลิตของ PPE นี้ - c. การสืบมาตรฐาน ข้อมูลแหล่งกำเนิด - d. ขนาดที่ใช้งานร่วมกันได้ - e. หมายเลขลำดับ - f. ปีที่ผลิต - g. เดือนที่ผลิต - h. หมายเลขลำดับการผลิต - i. หมายเลขกำกับตัวอุปกรณ์ - j. มาตรฐาน - k. อนุกรมการใช้อุปกรณ์ - l. ข้อมูลระบุรุ่น - m. ที่อยู่ของโรงงานผู้ผลิต - n. ความทนทาน (MBS) และค่าการรับแรงสูงสุด (WLL)