



ENFORCER Instructions for Use

LC1 ENFORCER Load Cell

CE 0120 EN795 & EN354 CEN TS 16415

WARNING! EXPERT USE ONLY

Manufactured in **USA** using domestic & foreign materials

⚠ These activities are inherently dangerous and carry a significant risk of injury or death that cannot be eliminated.

⚠ These instructions DO NOT tell you everything you need to know.

⚠ Do not use unless you can and will understand and assume all risks and responsibilities for all damage/injury/death that may result from use of this equipment or the activities undertaken with it.

⚠ Everyone using this equipment must be given and thoroughly understand the instructions and refer to them before each use.

⚠ You must always have a backup-never trust a life to a single tool.

⚠ You must have a rescue plan and the means to implement it. Inert suspension in a harness can quickly result in death!

⚠ Do not use around electrical hazards, moving machinery or near sharp edges or abrasive surfaces.

⚠ We are not responsible for any direct, indirect or accidental consequences or damage resulting from the use of our products.

⚠ Stay up to date! Regularly go to our website and read the latest user instructions.

rockexotica.com

rock exotica equipment LC · POB 160470 · Freeport Center, E-16 · Clearfield, UT 84016 · USA · 801 728-0630

LC1500 12-2016 E

1a **Manufacture Date**
Year, Day of Year, Code
Serial Number for the Day

Fig. 1

	LC1
Strength	36 kN
Max Measurement	20 kN
Length	8.0" (203mm)
Width	2.1" (53mm)
Thickness	1.5" (38mm)
Weight	4.2 oz (119 gm)

Attention!

EN: For orientation only. Not for high speed or multi-rotation. Do not use with wire rope or steel cable.

ES: Únicamente para orientación. No se utilice para alta velocidad o rotación múltiple. No debe utilizarse con cables de alambre o de acero.

FR: Pour orientation uniquement. Pas pour haute vitesse ou rotation multiple. Ne pas utiliser avec le câble métallique ou un câble en acier.

DE: Nur zur Orientierung. Nicht für Hochgeschwindigkeits- und Multirotationsanwendungen. Nicht für die Verwendung mit Drahtseil oder Stahlseil.

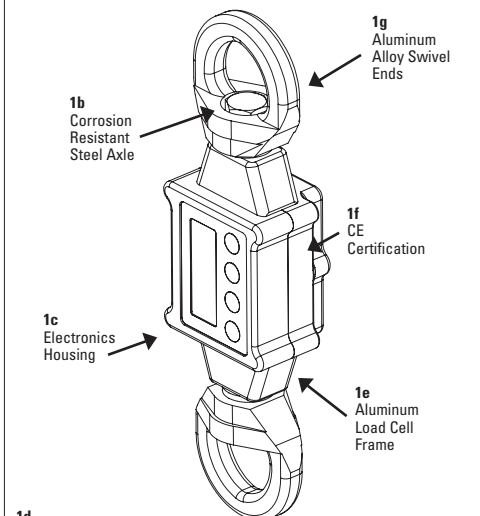
DU: Alleen voor oriëntering. Niet voor hoge draaisnelheid of veelzijdige omwenteling. Niet geschikt voor gebruik met staaldraad of staalkabel.

PL: Tylko dla orientacji. Przyrząd nie jest przeznaczony do zastosowań, w których występują duże prędkości lub różne obroty. Nie należy używać z Lina stalowa.

NO: Kun til orientering. Ikke for høy hastighet eller multirotasjon. Ikke bruk med wire tau eller stål kabel.

HU: Csak iránymutatóként. Nem megfelelő nagy fordulatszámhoz vagy többszörös forgatásra. Ne használjon acél drótkötelet és kábeleket.

Fig. 1

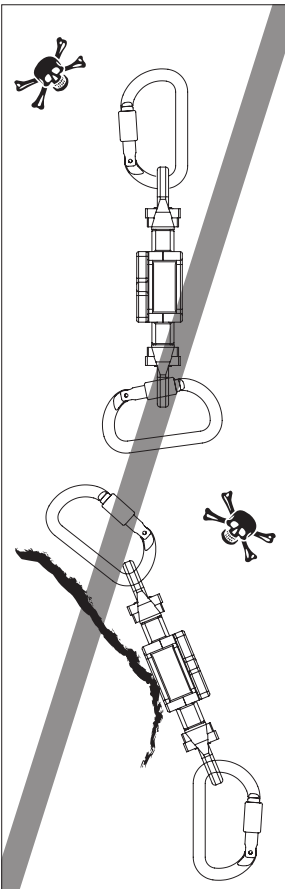
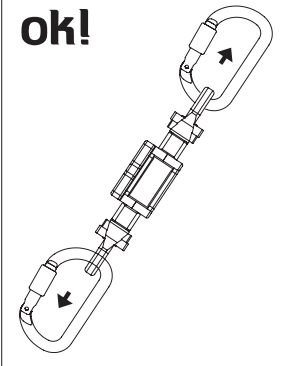


1d
Enforcer model LC1 is CE certified:

CE 0120 EN795 & EN354 CEN TS 16415
Notified body controlling the manufacturing of this PPE: SGS United Kingdom Ltd. (CE 0120), 202B Worle Parkway, Weston-super-Mare, BS22 6WA UK.

Notified body which performed EC type examination: VVUU, a.s., notified body No. 1019, Pikartská 1337/7, Ostrava-Radvanice, Czech Republic. Products tested to CEN TS 16415 are approved for use by a maximum of 3 people.

WLL	Working Load Limit (En) - Límite de carga de trabajo (Es) - Charge maximale d'utilisation (Fr) - Max. zulässige Belastung (De) - Limiet werklast (Du) - Opuuszczalne obciążenie robocze (Pl) - Arbejdslastgrense (No) - Munkaterhelés határértéke (Hu)
	Weight (En) - Peso (Es) - Poids (Fr) - Gewicht (De) - Gewicht (Du) - Waga (Pl) - Vekt (No) - Súly (Hu)
	Length (En) - Longitud (Es) - Longueur (Fr) - Länge (De) - Lengte (Du) - Długość (Pl) - Lengde (No) - Hossz (Hu)
	Width (En) - Ancho (Es) - Largeur (Fr) - Breite (De) - Breedte (Du) - Szerokość (Pl) - Breddle (No) - Szélesség (Hu)
	Thickness (En) - Grosor (Es) - Épaisseur (Fr) - Dicke (De) - Dikte (Du) - Grubość (Pl) - Tykkelse (No) - Vastagság (Hu)
	Max Measurement (En) - Medición máx. (Es) - Mesure max. (Fr) - Max. Messung (De) - Max. afmeting (Du) - Maks. Pomiarowe (Pl) - Maks. Mål (No) - Maximális Mérés (Hu)
	Maximum 3 persons (En) - Máximo 3 personas (Es) - 3 personnes maximum (Fr) - Maximal 3 Personen (De) - Maximaal 3 personen (Du) - Maksymalnie 3 osoby (Pl) - Maksimum 3 personer (No) - Maximum 3 fő (Hu)



(EN) ENGLISH

INTRODUCTION

The Enforcer is a unique load cell far beyond anything else available. It was designed and optimized for our users to both monitor their system or use in testing.

Durability: The structural parts are very rugged. The electronics are designed with best practices in mind and are durable, but could be damaged by dropping, etc. The electronics are water resistant to light moisture, but are not waterproof and the unit should be protected from rain or other direct water exposure. If it must be used in such conditions you can wrap it in clear plastic, making sure you dry it out later. If you use it in drop or strength testing, protect it from hitting something if breakage will occur. Note: Break testing requires special care and experience.

Operation: Please see the separate sheet for operating the load cell.

TESTING CAPACITY

The Enforcer will measure up to 20kN. If you exceed 20kN it will permanently say "Overloaded" on the display. You can still use it for testing, but not for life safety.

You should establish your own Working Load Limit depending on use. For example a 6:1 safety factor from the 36kN breaking strength would be a WLL of 6kN.

Back It Up! Our customers work in dangerous situations where many things can go wrong. You should always be able to back up the Enforcer and reduce the risk of an accident.

Calibration: You should occasionally apply a known force to verify the Enforcer is accurate. Be aware in use and stop and check if forces don't seem reasonable. Depending on usage, we recommend you send your Enforcer to us annually for calibration. Turn around time is approximately 3 days. Please contact us for current cost.

USE

Intended Use Only the loading shown as "OK" is allowed. Always verify proper positioning of your system and components. The Enforcer must be free to align with the load, any restraint is dangerous. Make sure you use redundant systems. Slack must be kept out of the system. If the swivel is not observable or is not under constant tension, use closed rings (screw links, etc.) or loops (webbing, etc.) that cannot be broken. This product is intended for use by medically fit, specifically trained and experienced users.

Anchors Must meet the EN 795 standard. Strength must meet the needs of the particular situation (at least 10kN) and the user must always stay below the anchor. Clearance under the user must always be enough to prevent hitting anything in case of a fall (the length of this equipment can influence the height of a fall).

Leverage Hazard This device or other equipment can lever against a connector (such as a carabiner) and break it, opening the connector and allowing the pulley to fall out. Guard against this at all times! The Swivel must always be under tension in your system to avoid shifting into an incorrect position.

Inspect Before & After Use Check all parts for cracks, deformation, corrosion, wear, etc. Verify that the swivel ends rotate normally & the axle screws have not loosened.

Inspection During Use Regularly inspect and monitor your system, confirming proper connections, equipment position, fully locked connectors, etc.

Thorough and specific training is absolutely essential before use. Being at height is dangerous and it is up to you to reduce the risks as much as possible - but the risks can never be eliminated. There are many ways to misuse this equipment, too many to list or imagine. You must personally understand and assume all risks and responsibilities of using this equipment. If you cannot or do not want to do this, do not use this equipment.

Compatibility Verify compatibility with other components of your system. Incompatible connections can cause detachment, breakage, etc. If a swivel is used with cable it must be anti-rotation cable!

Lifetime Unlimited for metal products, but will often be much less depending on conditions and frequency of use; it could even be a single use in some cases. Moisture, ice, salt, sand, snow, chemicals and other factors can prevent proper operation or can greatly accelerate wear and may damage the electronics.

Retire from Service & Destroy if it:

- Is significantly loaded.
- Does not pass inspection or there is any doubt about its safety.
- Is misused, altered, damaged, exposed to harmful chemicals, etc.
- Does not rotate smoothly.

Consult the manufacturer if you have any doubts or concerns.

Maintenance & Storage Clean if necessary with damp cloth, then allow to dry completely. Do not get water on electronics. Store in a dry place away from extremes of heat and cold and avoid chemical exposure.

Principal Material Aluminum alloy, anodized. Corrosion resistant steel axle.

Repairs or Modifications to Equipment Are only allowed by the manufacturer or those authorized in writing by the manufacturer.

Detailed Inspection In addition to inspection before, during and after each use, a detailed inspection by a competent inspector must be done at least every 12 months or more frequently depending on amount and type of use. Make a copy of these instructions and use one as the permanent inspection record and keep the other with the equipment. It is best to issue new gear to each user so they know its entire history.

Stay Up To Date! Regularly go to our website and read the latest user instructions.
Copyright 2013 Rock Exotica LLC

(ES) ESPAÑOL

¡ADVERTENCIA!

¡Solo para uso experto!

⚠ Estas actividades son intrínsecamente peligrosas e implican un riesgo significativo de lesiones o de muerte que no puede eliminarse.

⚠ Estas instrucciones NO le enseñan todo lo que necesita saber.

⚠ No lo utilice a no ser que pueda, entienda y asuma todos los riesgos y las responsabilidades por todos los daños, lesiones o muerte que puedan resultar del uso de este equipo o de las actividades emprendidas con él.

⚠ Todos los usuarios de este equipo deben recibir instrucciones, comprenderlas por completo y consultarlas antes de cada uso.

⚠ Siempre debe contar con un respaldo: nunca confíe la vida de alguien en una sola herramienta.

⚠ Debe contar con un plan de rescate y con métodos para implementarlo. La suspensión inerte en un arnés puede resultar rápidamente en la muerte.

⚠ No utilice cerca de peligros eléctricos, maquinaria en movimiento o cerca de bordes afilados o superficies abrasivas.

⚠ No somos responsables de posibles consecuencias directas, indirectas o accidentales, o daños resultantes del uso de nuestros productos.

⚠ Esté al día. Visite nuestro sitio web con regularidad y lea las últimas instrucciones de uso.

INTRODUCCIÓN

El Enforcer es un indicador de presión único, el más avanzado del mercado. Se diseñó y optimizó para monitorizar el sistema o utilizarlo durante las pruebas.

Durabilidad: las partes estructurales son muy resistentes. La electrónica interna está diseñada siguiendo las mejores prácticas y es duradera, pero podría dañarse si cae al suelo, etc. La electrónica interna es resistente a un poco de humedad, pero no es impermeable; la unidad debe protegerse de la lluvia u otras exposiciones directas al agua. Si necesita utilizarlo en tales condiciones, envuélvalo en plástico y asegúrese de secarlo posteriormente. Si lo utiliza en pruebas de caída o de resistencia, protéjalo ante golpes si se da una rotura. Nota: las pruebas de rotura necesitan un cuidado y una experiencia especial.

Apártelo del servicio y destrúyalo si:

- Está significativamente cargado.
- No pasa una inspección o hay dudas sobre su seguridad.
- Se utiliza incorrectamente, se altera, se daña, se expone a productos químicos dañinos, etc.
- No gira con suavidad.

USO

Uso previsto Solo la carga indicada como «OK» es válida. Verifique siempre la posición correcta de su sistema y de los componentes. El Enforcer debe estar libre para alinearse con la carga: toda restricción es peligrosa. Asegúrese de que emplea sistemas de redundancia. Debe eliminarse del sistema la falta de tirantez. Si el pivote no puede observarse o no está bajo tensión constante, utilice anillos cerrados (maillones, etc.) o nudos (cinchas, etc.) que no puedan romperse. Este producto está pensado para usuarios experimentados, con formación específica y en forma.

Anclajes Debe cumplir con el estándar EN 795. La resistencia debe cumplir las necesidades de la situación específica (al menos 10 kN) y el usuario debe permanecer siempre por debajo del anclaje. El usuario debe contar con suficiente espacio libre por debajo para evitar golpearse con algo en caso de caída (la longitud del equipo puede afectar la altura de una caída).

Peligro de palanca Este dispositivo u otro equipo puede hacer palanca contra un conector (como por ejemplo un mosquetón) y romperlo, abriendo el conector y dejando que se caiga la correa. Debe vigilarlo en todo momento. El pivote debe estar siempre con tensión en su sistema para no colocarse en una posición incorrecta.

Inspección antes y después de cada uso Compruebe en todas las piezas la existencia de grietas, deformación, corrosión, desgaste, etc. Verifique que los extremos del pivote giren con normalidad y que los tornillos del eje no se han soltado.

Inspección durante el uso Inspeccione con regularidad y monitorice el sistema, confirme las conexiones correctas, la posición del equipo, los conectores fijados del todo, etc.

Una formación completa y específica es totalmente necesaria antes de su uso. Estar en altura es peligroso y a usted le corresponde reducir los riesgos todo lo posible. Sin embargo, nunca se puede eliminar los riesgos del todo. Hay muchas formas de utilizar incorrectamente este equipo, demasiadas para enumerar o imaginar. Debe comprender y asumir personalmente todos los riesgos y responsabilidades de utilizar este equipo. Si no puede o no quiere hacer esto, no utilice este equipo.

Compatibilidad Verifique la compatibilidad con otros componentes de su sistema. Las conexiones incompatibles pueden provocar desenganches, roturas, etc. Si se utiliza un pivote con cable, debe ser un cable antirrotación.

Vida útil Ilimitada en los productos de metal, pero a menudo será menor, según las condiciones y la frecuencia de uso. Podría ser incluso de un solo uso en ciertos casos. La humedad, el hielo, la sal, la arena, la nieve, los productos químicos y otros factores pueden impedir una operación correcta o pueden acelerar enormemente el desgaste y pueden dañar la electrónica interna.

Apártelo del servicio y destrúyalo si:

- Está significativamente cargado.
- No pasa una inspección o hay dudas sobre su seguridad.
- Se utiliza incorrectamente, se altera, se daña, se expone a productos químicos dañinos, etc.
- No gira con suavidad.

Consulte al fabricante si tiene dudas o preocupaciones.

Mantenimiento y almacenamiento Limpie si fuera necesario con un trapo húmedo y, a continuación, deje que se seque por completo. No permita que entre agua en la electrónica. Guárdelo en un lugar seco y alejado del calor y el frío extremo y evite la exposición a productos químicos.

Material principal Aleación de aluminio anodizado. Eje de acero resistente a la corrosión.

Reparación o modificaciones al equipo Solo permitidas al fabricante o a los autorizados por escrito por el fabricante.

Inspección detallada Además de la inspección antes, durante y después de cada uso, debe ejecutarse una inspección detallada por parte de un inspector competente al menos cada 12 meses, o más a menudo, según la frecuencia y el tipo de uso. Haga una copia de estas instrucciones, emplee una como registro permanente de inspección y guarde la otra con el equipo. Es mejor entregar mecanismos nuevos a cada usuario para que conozcan su historial completo.

¡Manténgase al día! Regularmente visite nuestro sitio web y lea las últimas instrucciones para el usuario.

Derechos de autor 2013 Rock Exotica LLC

(FR) FRANÇAIS

ATTENTION!

Pour utilisateurs confirmés uniquement!

⚠ Ces activités sont par nature dangereuses et présentent un risque important de blessure ou de décès qu'il est impossible d'éliminer.

⚠ Ces instructions NE disent PAS tout ce qu'il y a à savoir.

⚠ N'utilisez pas cet équipement si vous ne pouvez pas ou ne souhaitez pas comprendre et assumer tous les risques et responsabilités pour tous les dommages/blessures/décès qui peuvent résulter de son utilisation ou des activités entreprises avec celui-ci.

⚠ Toute personne utilisant cet équipement doit avoir lu et parfaitement compris ces instructions et doit s'y référer avant chaque utilisation.

⚠ Vous devez toujours avoir un dispositif de secours - ne confiez jamais une vie à un seul outil.

⚠ Vous devez disposer d'un plan de secours et de moyens de le mettre en œuvre. La suspension inerte à un harnais peut rapidement entraîner la mort!

⚠ N'utilisez pas cet équipement près de sources électriques, de machines en mouvement ou à proximité de bords coupants ou de surfaces abrasives...

⚠ Nous ne sommes pas responsables des conséquences ou dommages directs, indirects ou accidentels résultant de l'utilisation de nos produits.

⚠ Restez informé! Visitez régulièrement notre site Web et prenez connaissance des dernières instructions d'utilisation.

INTRODUCTION

La cellule de charge Enforcer est un dispositif unique nettement plus évolué que tous les autres systèmes disponibles sur le marché. Il a été conçu pour nos utilisateurs afin de leur permettre à la fois de surveiller leur système et d'effectuer des tests.

Durabilité: Les éléments structurels sont extrêmement robustes. Les circuits électroniques sont conçus en s'inspirant des meilleures pratiques et sont durables. Ils peuvent toutefois être endommagés en cas de chute, etc. L'unité électronique peut être exposée à une légère humidité, mais elle n'est pas étanche et elle doit être protégée contre la pluie ou toute autre exposition directe à l'eau. Si elle doit être utilisée dans ce type de conditions, vous pouvez l'emballer dans du plastique transparent. Veillez cependant à la sécher correctement par la suite. En cas d'utilisation lors d'essais de chute ou de résistance, protégez-la de façon à ce qu'elle ne heurte rien en cas de rupture. Remarque: les essais de rupture exigent une expérience et des précautions particulières.

Fonctionnement: Consultez la fiche séparée pour connaître le fonctionnement de la cellule de charge.

CAPACITÉ D'ESSAI

Le système Enforcer est capable de mesurer jusqu'à 20 kN. Si vous dépassez 20 kN, il affichera la mention «Overloaded» (Surcharge) de façon permanente sur l'écran. Vous pourrez toujours l'utiliser à des fins d'essai, mais pas lorsque la sécurité est en jeu. Vous devez établir votre propre charge maximale d'utilisation en fonction de l'utilisation. Par exemple, un coefficient de sécurité de 6:1 par rapport à la résistance de rupture de 36 kN serait une charge maximale d'utilisation (WLL) de 6 kN.

Utilisez un dispositif de secours: Nos clients travaillent dans des conditions dangereuses dans lesquelles de nombreux accidents peuvent survenir. Vous devez toujours être capable d'utiliser un dispositif de secours en plus de l'Enforcer afin de réduire les risques d'accident.

Étalonnage: Appliquez de temps à autre une force connue pour vérifier la précision du dispositif Enforcer. Soyez conscient de cette éventualité lors de l'utilisation, et arrêtez l'opération pour procéder à des vérifications si des forces semblent déraisonnables. En fonction de l'utilisation, nous vous recommandons de nous envoyer votre dispositif Enforcer une fois par an pour étalonnage. Le délai d'étalonnage est d'environ 3 jours. Veuillez nous contacter pour obtenir le tarif actuel.

Fig. 1

1a Date de fabrication: année, jour de l'année, numéro de série du jour

1b Axe en acier inoxydable résistant à la corrosion

1c Compartiment électronique

1d CE 0120 EN795 y EN354 CEN TS 16415. Organisme certifié pour la certification CE. VVUU, a.s., n.º de organisme certifié 1019, Pikartská 1337/7, Ostrava-Radvanice, République Tchèque. Organisme certifié pour le contrôle de la fabrication de ce produit EPP: SGS United Kingdom Ltd. (CE 0120), 202B Worle Parkway, Weston-super-Mare, BS22 6WA, United Kingdom. Les produits vérifiés conformes à CEN TS 16415 sont approuvés pour être utilisés par 3 personnes au maximum.

1e Corps du dynamomètre en aluminium

1f Certification CE

1g Emerillon en alliage d'aluminium

UTILISATION

Utilisation prévue Seule la charge illustrée dans la case «OK» est autorisée. Vérifiez toujours le positionnement correct de votre système et des composants. L'Enforcer doit être libre de s'aligner avec la charge. Toute contrainte est dangereuse. Assurez-vous d'avoir un système redondant. Il ne doit pas y avoir de mou dans le système. Si l'émerillon n'est pas observable ou n'est pas en tension constante, utilisez des anneaux fermés (maillons rapides, etc.) ou des longues (sangles, etc.) qui ne risquent pas de se rompre. Ce produit est conçu pour être utilisé par des utilisateurs médicalement aptes, spécialement formés et expérimentés.

Ancreage Doit être conforme à la norme EN 795. La résistance doit correspondre aux besoins de la situation (au minimum 10 kN) et l'utilisateur doit toujours être sous l'ancre. La hauteur libre sous l'utilisateur doit toujours être suffisante pour qu'en cas de chute, il ne heurte rien (la longueur de cet équipement peut influencer la hauteur de chute).

Danger de levier Une poulie ou un autre équipement peut venir se mettre en porte-à-faux contre un équipement (comme un mousqueton), le casser et l'ouvrir, entraînant le dégagement de la poulie. Surveillez ce point en permanence! L'émerillon doit toujours être sous tension dans votre système afin d'empêcher son déplacement dans une position incorrecte.

Inspectez-le avant et après chaque utilisation. Vérifiez l'absence de craquelure, déformation, corrosion, usure,

etc. sur toutes les pièces. Vérifiez que les extrémités de l'émerillon tournent librement et que les vis d'axe ne sont pas desserrées.

Inspection en cours d'utilisation Inspectez et surveillez régulièrement votre système, notamment: connections correctes, position, fermeture complète des mousquetons, etc.

Une formation spécifique et approfondie est absolument nécessaire avant utilisation. Le travail en hauteur présente des dangers et il vous appartient de réduire les risques autant que possible. Cependant, les risques ne peuvent jamais être complètement éliminés. Il existe une multitude de façons d'utiliser cet équipement de manière incorrecte, beaucoup trop nombreuses pour les citer ou les imaginer. Vous devez personnellement comprendre et assumer tous les risques et responsabilités liés à l'utilisation de cet équipement. Si vous n'êtes pas en mesure d'assumer les risques ou si vous ne le souhaitez pas, n'utilisez pas cet équipement.

Compatibilité Vérifiez la compatibilité avec les autres composants de votre système. Des connections incorrectes peuvent provoquer un détachement, une rupture, etc. Si un émerillon est utilisé avec un câble, il doit s'agir d'un câble anti-rotation!

Durée de vie Illimitée pour les produits métalliques, mais elle est souvent sensiblement réduite en fonction des conditions et de la fréquence d'utilisation. Un événement exceptionnel peut vous amener à mettre au rebut un produit, même après une seule utilisation. L'humidité, la glace, le sel, le sable, la neige, les produits chimiques et d'autres facteurs peuvent empêcher le bon fonctionnement ou accélérer fortement l'usure et peuvent endommager les éléments électroniques.

Cessez de l'utiliser et détruisez-le:

- S'il a fait l'objet d'une surcharge.
 - S'il ne passe pas l'inspection avec succès ou si vous avez des doutes quant à sa sécurité.
 - S'il est mal utilisé, altéré, endommagé, exposé à des produits chimiques dangereux, etc.
 - S'il ne tourne pas librement.
- Consultez le fabricant si vous avez des doutes ou des questions.

Maintenance et stockage Nettoyez si nécessaire à l'aide d'un chiffon humide, puis laissez sécher complètement. Ne mouillez pas les circuits électroniques. Stockez dans un endroit sec loin de la chaleur et du froid extrêmes et évitez l'exposition aux produits chimiques.

Matériau principal Alliage d'aluminium anodisé. Axe en acier anti-corrosion

Réparations ou modifications de l'équipement Uniquement permises si elles sont réalisées par le fabricant ou autorisées par écrit par le fabricant.

Inspection détaillée En plus de l'inspection avant, pendant et après chaque utilisation, une inspection détaillée réalisée par un inspecteur compétent doit avoir lieu au moins une fois par an ou selon la fréquence et le type d'utilisation. Faites une copie de cette notice et utilisez-en une comme référence permanente et conservez l'autre avec l'équipement. Il est préférable de délivrer un équipement neuf à chaque utilisateur afin qu'il puisse en connaître tout l'historique.

Soyez à jour! Consultez régulièrement notre site internet et lisez les derniers manuels d'utilisation.

Copyright 2013 Rock Exotica LLC

(DE) DEUTSCH

WARNING!

Nur für sachkundige Anwender!

⚠ Diese Aktivitäten sind grundsätzlich gefährlich und haben erhöhte Verletzungs- oder Todesrisiken, die nicht ausgeschlossen werden können.

⚠ Diese Gebrauchsanleitung teilt Ihnen NICHT alles mit, was Sie wissen müssen.

⚠ Dieses Produkt darf nur von Anwendern eingesetzt werden, die alle vorhandenen Risiken berücksichtigen und die Verantwortung für alle Gefahren/Schäden/Verletzungen, die aus der Benutzung dieses Ausrüstungsgegenstandes resultieren können, übernehmen.

⚠ Jeder Anwender muss diese Gebrauchsanleitung verstehen und bei jeder Benutzung beachten.

⚠ Sie müssen immer eine zusätzliche Absicherung haben - vertrauen Sie ein Leben niemals einer einzigen Sicherung an.

⚠ Sie müssen immer einen Rettungsplan verfügbar haben und ihn umsetzen können. Träge Federung im Gurtezug kann sehr schnell zum Tode führen!

⚠ Keine Benutzung in der Nähe von elektrischen Gefahren, sich bewegenden Maschinen, scharfen Kanten oder rauen Oberflächen.

wickelt und ist strapazierfähiger, kann jedoch beim Fall, usw. beschädigt werden. Die Elektronik hält leichter Feuchtigkeit stand, ist aber nicht wasserfest. Das Gerät sollte vor Regen und anderem direkten Wasserkontakt geschützt werden. Wenn es unter solchen Bedingungen benutzt werden muss, können Sie es in Klarsichtfolie einwickeln und müssen es anschließend vollständig trocken lassen. Wenn Sie es für Fall- oder Festigkeitstests benutzen, schützen beim Abbremsen vor Kontakt mit anderen Objekten. Achtung: Bremsstests erfordern besondere Vorsicht und Erfahrung.

PRÜFKAPAZITÄT

Der ENFORCER mist bis maximal 20 kN. Bei Überschreitung von 20 kN zeigt das Display dauerhaft „overloaded“ (überlastet) an. Sie können das Gerät dann für Prüfzwecke weiterhin verwenden, aber keinesfalls als Personensicherung. Legen Sie je nach Art der Anwendung Ihre maximal zulässige Nutzlast fest. Bei einem Sicherheitsfaktor von 6:1 und einer Mindestbruchlast von 36 kN beträgt die maximal zulässige Nutzlast 6 kN.

Doppelte Sicherung: Unsere Kunden arbeiten in gefährlichen Situationen, in denen unvorhersehbare Dinge passieren können. Sie sollten immer eine Alternative zum Enforcer bereit haben, um das Unfallrisiko zu reduzieren.

Kalibrierung: Belasten Sie den ENFORCER gelegentlich mit einer Ihnen bekannten Kraft, um die Genauigkeit der Anzei ge zu überprüfen. Seien Sie achtsam beim Gebrauch, hören auf und kontrollieren, wenn die Kräfte nicht angemessen zu sein scheinen. Je nach Anwendung empfehlen wir Ihnen, uns den ENFORCER einmal jährlich zur Kalibrierung zuzusenden. Die Bearbeitungsdauer im Werk beträgt ungefähr drei Arbeitstage. Bitte wenden Sie sich an uns.

Fig. 1 / Abb. 1

1a Herstellungsdatum: 13 001 A Jahr, Tag im Jahr, Code 001 Seriennummer des Tages
1b Korrosionsresistente Stahllachsen
1c Gehäuse für die Elektronik
1d Das Modell ENFORCER LC1 ist CE zertifiziert: CE 0120 EN 795 & EN 354 CEN TS 16415 Prüfstelle für die Überwachung der Produktion: SGS United Kingdom Ltd. (CE 0120), 202B Worle Parkway, Weston-super-Mare, BS22 6WA GB Prüfstelle für die CE-Baumusterprüfung: WUU, a.s., notifizierte Stelle Nr. 1019, Pikartska 1337/7, Ostrava-Radvanice, Tschechien. Die gemäß EN CEN TS 16415 geprüften Produkte sind für eine Verwendung durch maximal 3 Personen zugelassen.

1e Rahmen der Kraftmessdose aus Aluminium
1f CE-Kennzeichnung
1g Ende des Drehgelenks aus Aluminiumlegierung

ANWENDUNG

Anwendungsbereich Nur die mit "OK" gekennzeichnete Ladung ist zulässig. Überprüfen Sie immer die korrekte und sichere Position aller Komponenten Ihres Systems. Der Enforcer muss sich unter Last frei ausrichten können, jede Behinderung ist gefährlich. Stellen Sie sicher, dass Sie redundante Systeme verwenden. Schlaffseil im System muss vermieden werden. Wenn das Drehgelenk nicht überwacht werden kann oder nicht permanent unter Last steht, sollten geschlossene Ringe (verschraubbare Karabiner, usw.) oder Schlaufen (Gurtband, usw.), die nicht brechen / zerreißen können, verwendet werden. Jeder Anwender muss körperlich belastbar sein und über eine spezielle Ausbildung sowie ausreichend praktische Erfahrung verfügen.

Verankerung muss dem EN 795 Standard entsprechen. Die Stärke muss dem Bedarf der bestimmten Situation entsprechen (mindestens 10 kN), und der Anwender muss immer unterhalb der Verankerung bleiben. Auf ausreichendem Raum ohne Hindernisse unterhalb des Anwenders ist für den Fall eines Sturzes zu achten (die Länge dieser Ausrüstung kann die Fallhöhe beeinflussen).
Gefahr durch Hebelwirkung Dieses Gerät oder andere Ausrüstungsgegenstände, die einer Hebelbelastung, z.B. gegen einen Karabiner, ausgesetzt werden, können versagen, sie beschädigen, das Verbindungsstück öffnen und bewirken, dass die Umlenkrolle herausfällt. Das Drehgelenk Ihres Systems muss immer unter Spannung stehen, damit es nicht in eine falsche Position verrutscht.

Kontrolle vor und nach der Benutzung Überprüfen Sie das komplette Produkt auf Risse, Deformation, Korrosion, Abrieb, usw. Vergewissern Sie sich, dass das Drehgelenk normal dreht und die Achsschrauben sich nicht gelockert haben.

Kontrolle während der Benutzung Überprüfen und beobachten Sie Ihr System regelmäßig, achten auf korrekte Verbindungen, Ausrüstungsposition, richtig geschlossene Verbindungsstelle, usw.

Eine gründliche Spezialausbildung ist zwingend erforderlich. Höhent Aufenthalte sind gefährlich und es liegt in Ihrer Verantwortung die Risiken soweit wie möglich zu reduzieren, aber die Risiken können nie ausgeschlossen werden. Es gibt viele Möglichkeiten, diese Ausrüstung falsch zu gebrauchen, zu viele, um sie aufzulisten oder sich vorzustellen. Sie persönlich müssen alle Risiken und Verantwortungen bei Gebrauch dieser Ausrüstung verstehen und übernehmen. Jeder einzelne Anwender muss die Risiken kennen und verstehen und die Verantwortung. Wenn Sie es nicht können oder wollen, benutzen Sie die Ausrüstung nicht.

Kompatibilität Stellen Sie die Kompatibilität mit allen anderen Systemelementen sicher. Ungeneigte Verbindungselemente können zu Deformation, Bruch, usw. führen. Bei Einsatz eines Drehgelenks mit Stahlseil muss Stahlseil mit Drehblockierung eingesetzt werden.

Lebensdauer Die Lebensdauer von Metallprodukten kann unbegrenzt sein. Abhängig von den Einsatzbedingungen und der Intensität der Benutzung kann diese deutlich kürzer sein, im Extremfall nur einmalige Benutzung.

Feuchtigkeit, Eis, Salz, Sand, Schnee, Chemikalien und andere Faktoren können die Funktionsweise des Produktes einschränken, den Verschleiß erhöhen und die Elektronik beschädigen.

Sondern Sie das Produkt umgehend aus und vernichten Sie es:

- nach Sturzbelastung oder Überbelastung.
- wenn es einer Überprüfung nicht standhält oder es Zweifel hinsichtlich der Sicherheit gibt.
- nach Fehlbenutzung, Modifikation, Beschädigung, Kontakt mit aggressiven Chemikalien, usw.
- nicht mehr frei und leicht dreh.

Kontaktieren Sie den Hersteller, wenn Sie Fragen oder Bedenken haben.

Wartung & Lagerung Bei Bedarf mit einem feuchten Tuch reinigen und anschließend komplett trocken lassen. Achten Sie darauf, dass die Elektronik nicht in Kontakt mit Wasser kommt. Bewahren Sie Ihre Ausrüstung an einem trockenen Ort auf geschützt vor extremer Hitze- oder Kälteeinwirkung, und vermeiden Sie den Kontakt mit Chemikalien.

Material Aluminium legierung, eloxiert. Achse aus korrosionsbeständigem Edelmetall

Reparaturen oder Modifikationen an der Ausrüstung Sind nur durch den Hersteller oder durch vom Hersteller schriftlich autorisierte Stellen zulässig.

Genaue Überprüfung Zusätzlich zu der Kontrolle durch den Anwender vor, während und nach der Benutzung, muss mindestens alle 12 Monate oder bei Bedarf (abhängig von der Art und Intensität der Benutzung) eine Prüfung durch eine sachkundige Person erfolgen. Fertigen Sie eine Kopie dieser Gebrauchsanleitung an und benutzen Sie diese zur Dokumentation zukünftiger Untersuchungsberichte; bewahren Sie es zusammen mit der Ausrüstung auf. Wir empfehlen, jedem Benutzer eine neue Ausrüstung zu geben, sodass jeder die Geschichte der Ausrüstung kennt.

(DU) NEDERLANDS

WAARSCHUWING! Alleen voor professioneel gebruik!

⚠ Alle hoogte-gerelateerde activiteiten zijn inherent gevaarlijk en het risico op mogelijk dodelijke verwondingen valt nooit uit te sluiten.

⚠ Deze instructies vertellen je NIET alles wat je moet weten om veilig met dit product te kunnen werken.

⚠ Gebruik dit product niet tenzij je alle risico's begrijpt en verantwoordelijkheid wilt nemen voor alle schade, verwondingen of dodelijke ongelukken die het resultaat kunnen zijn van het al dan niet foutieve gebruik van dit product.

⚠ Iedereen die dit product gebruikt dient hiervoor een degelijke en volledige instructie ontvangen te hebben, behoort voor ieder gebruik zichzelf hiervan te vergewissen en dient zichzelf volledig op de hoogte houden van eventuele nieuwe ontwikkelingen.

⚠ Gebruik altijd een backup! Vertrouw nooit je leven toe aan een enkel apparaat.

⚠ Zorg altijd voor een gedegen reddingsplan en de middelen om dit uit te voeren. Bewusteloos hangen in een godel (suspension trauma) kan verassend snel leiden tot een dodelijke afloop.

⚠ Gebruik deze apparatuur niet in de buurt van hoogspanning, machines met onafgeschermde bewegende delen, scherpe randen of in de buurt van ruwe oppervlakken.

⚠ Wij zijn niet verantwoordelijk voor enige directe, indirecte of accidentele consequenties en/of schade die kan ontstaan gedurende het gebruik van onze producten.

⚠ Blijf ten alle tijde geïnformeerd over onze producten en het gebruik ervan! Bezoek onze website regelmatig en lees de meest recente gebruiksaanwijzingen.

INTRODUCTIE

De Enforcer is een unieke load cell met meer toepassingsmogelijkheden dan welke andere load cell op de markt dan ook. De Enforcer is speciaal ontwikkeld en geoptimaliseerd voor onze gebruikers; zowel om krachten in systemen in kaart te brengen als om tests uit te voeren.

Duurzaamheid: De structurele onderdelen zijn overgedimensioneerd. De elektronica is ontworpen om goed te functioneren bij standaard gebruik, maar kan beschadigd raken door vallen, enz. De Enforcer is licht vochtbestendig maar niet waterdicht. De test unit moet daarom beschermd worden tegen regen en/of directe blootstelling aan water. Mocht de Enforcer nodig zijn in zulte omstandigheden, dek deze dan af met een beschermende laag doorzichtig plastic en verzek er uzelf ervan de Enforcer na gebruik zo snel mogelijk te drogen. Let er bij droptests goed op dat het apparaat beschermd is tegen stoten en/of vallen wanneer breuken mogelijk zijn. Let op! Breektesten vereisen speciale aandacht en relevante evaring.

Gebruik: Lees de apart bijgevoegde instructies voor de beoiening van de Enforcer.

TEST CAPACITEIT

De Enforcer meet belastingen tot 20kN. Bij overbelasting (>20kN) geeft de loadcell permanent "Overloaded" aan. Het apparaat kan in deze toestand gebruikt worden voor metingen maar niet als PBM. U moet zelf uw veilige werklast (WLL) bepalen naargelang het gebruik of het type tests dat

u uit wilt voeren. Bij een minimale breuklast van 36kN (MBS) resulteert een veiligheidsfactor van 6:1 bijvoorbeeld in een veilige werklast van 6kN.

Zorg altijd voor een backup: Onze gebruikers werken in gevaarlijke situaties waar veel dingen verkeerd kunnen gaan.

Er bestaat altijd een mogelijkheid om een backup parallel met de Enforcer te gebruiken waardoor de kans op een ongeluk significant wordt verkleind.

Kalibratie: U moet van tijd tot tijd de Enforcer belasten om te verifiëren of de Enforcer nog op accurate wijze werkt. Doe dit met beleid en stop meteen wanneer de weergave van krachten onevenredig is met de belasting van de Enforcer. We raden u aan om de Enforcer jaarlijks, afhankelijk van het gebruik, naar ons te sturen voor kalibratie. Dit duurt ongeveer 3 dagen. Neem contact met ons op voor de kosten die hier mee gepaard gaan.

Fig. 1

1a Fabricagedatum: Jaar, dag van het jaar, code, Serienummer voor de dag
1b Corrosiebestendige stalen as
1c Behuizing electronica
1d CE 0120 EN795 & EN354 CEN TS 16415 Aangemelde instantie die de productie van dit PBM beheert: SGS United Kingdom Ltd. (CE 0120), 202B Worle Parkway, Weston-super-Mare, BS22 6WA VK.

Aangemelde instantie die het EG-typeonderzoek heeft uitgevoerd: WUU, a.s., aangemelde instantie nr. 1019, Pikartska 1337/7, Ostrava-Radvanice, Tsjechische Republiek. Producten die getest zijn volgens CEN TS 16415 zijn goedgekeurd voor gebruik door ten hoogste 3 mensen.

1e Aluminium load cell frame

1f CE Certificering

1g Swivels uit aluminiumlegering

GBRUIK

Beoogd gebruik Alleen belasting zoals afgebeeld bij "OK" is toegestaan. Controleer altijd de juiste positionering van uw systeem en componenten. De Enforcer moet vrij zijn om zich met de lading uit te lijnen; belemmeringen zijn gevaarlijk. Zorg ervoor dat u redundante systemen gebruikt. Er moet een minimale spanning op het systeem blijven om een correcte oriëntatie te behouden. Kan u dit niet continu controleren, gebruik dan semi-permanente verbindingen zoals snelschakels of bandslings die niet kunnen breken. Dit product is bedoeld voor gebruik door ten medisch opzicht gezonde, specifieke getrainde en competente gebruikers.

Ankerpunten Moeten aan de EN 795 norm voldoen. Sterkte moet voldoen aan de behoeften in de specifieke situatie (minstens 10 kN) en de gebruiker moet altijd onder het ankerpunt blijven. Er moet altijd voldoende vrije ruimte onder de gebruiker zijn zodat hij/zij bij een val niets raakt (de lengte van deze apparatuur kan de hoogte van een val beïnvloeden).

Gevaar hefboomwerking Dit apparaat of andere uitrusting kan een hefboomwerking op een connector (zoals een karabiner) uitoefenen en deze breken, waardoor de verbinding wordt verbroken en de katrol eruit kan vallen. Voorkom dit te allen tijde! De swivels moeten altijd onder (een minimale) spanning staan om het verschuiven van componenten naar een onjuiste positie te voorkomen.

Voor en na gebruik inspecteren controleer alle onderdelen op scheurtes, vervorming, corrosie, slijtage enz. Controleer of de swivels draaien en of de as-schroef niet los is gaan zitten. Controleer tevens of de assen niet los zitten.

Inspectie tijdens het gebruik Controleer een inspecteur uw systeem regelmatig; verifieer of alle verbindingen en de positie van de componenten correct zijn, of verbindingen volledig vergrendeld zijn enz.

Uitgebreide en relevante training zijn absoluut onmisbaar voor gebruik. Werken op hoogte is gevaarlijk en het is aan u om het risico zoveel mogelijk te beperken. Risico's kunnen nooit volledig worden uitgesloten. Er zijn veel manieren om dit apparaat fout te gebruiken: te veel om op te noemen of te bedenken. U moet persoonlijk alle risico's en verantwoordelijkheden van het gebruik van deze apparatuur begrijpen en aanvaarden. Als u dit niet wilt, of kunt, doen, gebruik deze apparatuur dan niet.

Kompatibiliteit Controleer compatibiliteit met andere componenten van uw systeem. Incompatibele verbindingen kunnen loslaten, breken enz. Wanneer men een swivel met een kabel gebruikt, zorg er dan voor dat dit anti-rotatiekabel is.

Levensduur Ongelmitereerd voor metalen producten, maar dit zal vaak minder zijn afhankelijk van de omstandigheden en het gebruik; in sommige gevallen kan dit zelfs een eenmalig gebruik zijn. Vocht, zijn, zout, dauw, sneeuw, chemicaliën en andere omgevingsfactoren kunnen het veilig functioneren nadelig beïnvloeden, slijtage versnellen en/of de electronica beschadigen.

Niet meer gebruiken en vernietigen indien de Enforcer:

- Er een significante belasting is geweest.
- Het apparaat de inspectie niet doorstaat of indien er wijzigfels zijn over de veiligheid.
- Het apparaat verkeerd is gebruikt of is aangepast, beschadigd of blootgesteld aan schadelijke chemicaliën enz.
- De swivels niet soepel meer draaien.

Raadpleeg de fabrikant in geval van twijfel of onzekerheden.

Onderhoud en opslag Indien nodig schoonmaken met een vochtige doek en volledig laten drogen. Zorg ervoor dat er geen water in de behuizing van de elektronica komt. Bewaren op een droge plaats, uit de buurt van hitte en koude, vermijd blootstelling aan chemicaliën.

Hoofdmateriaal Aluminiumlegering, geanodiseerd RVS as.

Repatriates of wijzigingen aan apparatuur Mogen uitsluitend worden gedaan door de fabrikant of diegenen die schriftelijk door de fabrikant zijn geautoriseerd.

Getetailleerde inspectie Naast inspectie vóór, tijdens en na elk gebruik, moet minstens iedere 12 maanden of vaker - afhankelijk van de hoeveelheid en het type het gebruik. Maak een kopie van deze instructies; gebruik één kopie als het permanente inspectie-dossier en bewaar de andere kopie bij de apparatuur. Het beste is om elke gebruiker een nieuwe uitrusting te geven zodat hij/zij de hele geschiedenis ervan kent.

Blijf up to date! Bezoek regelmatig onze website en lees de meest recente gebruiksaanwijzingen.

(PL) POLSKI

UWAGA! Sprzęt tylko dla zaawansowanych użytkowników!

⚠ Czynności związane z użytkowaniem niniejszego sprzętu są ze swej natury niebezpieczne i ich wykonywanie wiąże się z poważnym i niemożliwym do całkowitego wyeliminowania zagrożeniem zdrowia lub życia
⚠ Niniejsza instrukcja NIE zawiera wszystkich informacji, które powinien znać użytkownik.
⚠ Każdy użytkownik musi zrozumieć i zaakceptować wszelkie ryzyko oraz być świadomy odpowiedzialności związanej z użytkowaniem niniejszego sprzętu, które może prowadzić do uszczerbku na zdrowiu, obrażeń lub śmierci.
⚠ Każdy użytkownik niniejszego sprzętu powinien otrzymaç i zrozumieć instrukcję oraz mieć możliwość skorzystania z niej w dowolnym momencie.
⚠ Zawsze należy korzystać z autoasekuracji – nigdy nie należy polegać na tylko jednym urządzie.
⚠ Należy dysponować planem awaryjnymi oraz środkami do jego wydrożenia. Bezwalnie zwanie w uprzędy może szkodko doprowadzić do śmierci!

⚠ Sprzętu nie należy używać w pobliżu zagrożeń związanych z prądem elektrycznym elementom ruchomych, ostrych krawędzi i powierzchni ściągających.
⚠ Producent nie odpowiada za wszelkie przypadki, pośrednie i przypadkowe zdarzenia oraz uszkodzenia wynikające z użytkowania jego produktów.

⚠ Pozostań na bieżąco z najnowszymi informacjami! Prosimy o regularne odwoadzanie strony producenta i zapoznawanie się z najnowszymi instrukcjami dla użytkowników.

WSTĘP

Enforcer to unikatowy siłomierz o niespotykanych dotychczas właściwościach. Został on zaprojektowany i zoptymizowany specjalnie naszych użytkowników, w celu umożliwienia im monitorowania i testowania własnych ukłaów.
Wytrzymałość: Przyrząd ma bardzo wytrzymałą konstrukcję. Elementy elektroniczne zostały zaprojektowane zgodnie z najlepszymi rozwiązaniami i są wytrzymałe, jednakże mogą zostać uszkodzone w wyniku upadku, itp. Elementy elektroniczne są odporne na wilgoc, jednakże nie są wodoodporne, dlatego też przyrząd należy chronić przed deszczem i bezpośrednim działaniem wody. Jeśli konieczne jest stosowanie sprzętu w takich warunkach, można zawinąć go w plastikową, przezroczystą folię, mijającą o tym, aby później go wysuszyć. W przypadku pomiarów wytrzymałości lub obciążenia niszczącego, sprzęt należy zabezpieczyć przed uderzeniem na wypadek zerwania. Uwaga: pomiar obciążenia niszczącego wymaga szczególnej uwagi oraz doświadczenia.

Zasada działania: prosimy zapoznać się z oddzielnym arkuszem instrukcji przed rozpoczęciem użytkowania siłomierzu.

MOŻLIWOŚCI POMIARU

Enforcer ma możliwość pomiaru do 20kN. W przypadku przekroczenia 20kN na wyświetlaczu pojawi się napis "Overloaded" („Przeciążony"). Przyrząd można wówczas będzie dalej stosować do testów, ale nie do zastosowań związanych z bezpieczeństwem.

Każdy użytkownik powinien ustawić własny limit obciążenia roboczego w zależności od rodzaju wykonywanej pracy. Na przykład współczynnik 6:1 przy obciążeniu niszczącym 36kN wynosi 6kN.

Należy pamiętać o zabezpieczeniu: Użytkownicy naszego sprzętu pracują w niebezpiecznych sytuacjach, w których może dochodzić do różnych wypadków. Użytkownik powinien stosować autoasekurację podczas korzystania z siłomierza z celu zmniejszenia ryzyka wypadku.

Kalibracja: co jakiś czas należy zadziałać na przyrząd ze znaną siłą, aby sprawdzić czy działa dokładnie. Należy zaprzestać korzystania ze sprzętu, gdy pokazywane przez siłomierz wartości siły wydają się niewiarygodne. W zależności od sposobu użytkowania, zalecamy przesyłanie przyrządu do kalibracji raz do roku. Sprzęt odsyłamy po około 3 dniach. Aby uzyskać aktualne informacje o kosztach, prosimy o kontakt.

Fig. 1

1a Model LC1 posiada następujące atesty: Data produkcji: rok, dzień roku, kod, nr seryny dla danego dnia
1b Osie wykonane ze stali nierdzewnej
1c Obudowa elektroniKI
1d CE 0120 EN795 oraz EN354 CEN TS 16415
Jednostka nyfikowana nadzorująca produkcję niniejszego Środka Ochrony Indywidualnej: SGS United Kingdom Ltd. (CE 0120), 202B Worle Parkway,

Weston-super-Mare, BS22 6WA UK (Wielka Brytania).
Jednostka nyfikowana, która przeprowadziła badanie typu WE: WUU, a.s., jednostka nyfikowana nr 1019, Pikartska 1337/7, Ostrava-Radvanice, Republika Czeska. Produkty testowane zgodnie z wymogami normy CEN TS 16415 zatwierdzono do stosowania przez maksymalnie 3 osoby.

1e Czujnik do pomiaru siły w aluminiowej obudowie

1f Certyfikacja CE

1g Krętki ze stopu aluminium

UŻYTKOWANIE

Przeznaczenie Przyrząd należy obciążać tylko w sposób przedstawiony na rysunku podpisanym symbolem "OK" . Zawsze należy weryfikować poprawne ułożenie układu i jego komponentów. Enforcer powinien swobodnie dostosować się do obciążenia, natomiast wszelkie ograniczenie są niebezpieczne. Należy korzystać z systemów autoasekuracji oraz wyeliminować występowanie luzów. Jeśli krętki nie jest widoczny luz nie znajduje się pod stałym obciążeniem, należy używać karabinków z zakrepcą złączką (np. mailonów) lub pał (taśm, itp.), których nie da się uszkodzić. Przyrząd powinien być stosowany przez osoby sprawne fizycznie, odpowiednio przeszkolone i doświadczone.

PunktY kotwiczące Punkty kotwiczące muszą spełniać normę EN 795. Wytrzymałość musi być odpowiednia dla danej sytuacji (min. 10kN), a użytkownik musi cały czas znajdować się poniżej punktu kotwiczącego. Przeznaczenie dla użytkownikiem musi być wystarczające, aby w razie upadku użytkownik nie uderzył w przeszkodę (długość niniejszego przyrządu może mieć wpływ na długość opadania).

Ryzyko dźwigni Niniejszy lub inny przyrząd może spowodować podważenie łącznika (np. karabinek) i doprowadzić do jego złamania lub otwarcia, przyczyniając się tym samym do wypadnięcia bloczka. Należy cały zachować ostrożność, aby nie doprowadzić do takiej sytuacji Krętki w układzie musi cały czas znajdować się pod naprężeniem, aby umożliwić zmianą pozycji na niewłaściwą.

Kontrola przed i po użytkowaniu. Należy sprawdzić wszystkie części pod kątem obecności pęknięć, deformacji, korozji, zużycia, itp. Obrót krętlika powinien następować płynnie, a śruby osiowe nie mogą być luźne.

Kontrola w trakcie użytkowania. Należy regularnie sprawdzać układ pod kątem połączeń, pozycji w jakiej znajduje się sprzęt, zakrepcenia łączników, itp.

Przed rozpoczęciem użytkowania sprzętu należy odbyć specjalistyczne szkolenie. Przebywanie na wysokościach niesie ze sobą niebezpieczeństwo, a w gestii użytkownika leży ograniczenie ryzyka w jak najwyższym stopniu. Każkowie wyeliminowanie ryzyka nie jest możliwe. Sposobów niewłaściwego użytkowania sprzętu jest zbyt wiele, aby je wszystkie wymienić. Każdy użytkownik musi zrozumieć i zaakceptować wszelkie ryzyko oraz być świadomy odpowiedzialności związanej z użytkowaniem niniejszego sprzętu. Jeśli natomiast użytkownik nie jest w stanie tego zaakceptować, nie powinien tego sprzętu stosować.

Kompatybilność Należy zweryfikować kompatybilność sprzętu z innymi elementami układu. Niekompatybilne połączenia mogą doprowadzić do rozłączenia, złamania sprzętu, itp. Jeśli krętki połączony jest z linką, linka nie może być skropczona..

Okres trwałości. Nieograniczony w przypadku produktów metalowych, jednakże w dużej mierze zależy od warunków oraz czystotliwości korzystania z przyrządu. W niektórych przypadkach może okazać się, że sprzęt będzie niesprawny po jednokrotnym użyciu. Wilgoc, lód, sól, piasek, śnieg, środki chemiczne i inne czynniki mogą wpłynąć na nieprawidłowe działanie sprzętu lub znacząco zwiększyć stopień jego zużycia, a także i mogą doprowadzić do uszkodzenia elektroniki.

Wycofanie sprzętu z użycia powinno nastąpić, gdy

- Doszło do poważnego obciążenia sprzętu.
- Nie przeszedł przeglądu lub istnieją wątpliwości co do bezpieczeństwa jego użytkowania.
- Został użyty niezgodnie z przeznaczeniem, zmodyfikowany, zniszczony, poddany działaniu szkodliwych środków chemicznych, itp.

4. Nie obraca się swobodnie.
W przypadku wątpliwości należy skontaktować się z producentem.

Konserwacja i przechowywanie. W razie potrzeby należy czyścić wilgotną szmatką i po zostawić do całkowitego wysuszenia. Nie dopuścić do kontaktu elektroniki z wodą. Przechowywać w suchym miejscu z dala od ekstremalnych temperatur i środków chemicznych.

Materiał główny. Andozywany stop aluminium. Oś wykonana ze stali nierdzewnej.

Naprawa i modyfikacje. Wszelkich napraw i modyfikacji sprzętu dokonywać może jedynie jego producent oraz podmioty upoważnione do tego przez producenta na piśmie.

Kontrola szczegółowa. Dodatkowo, poza każdorazową kontrolą mającą miejsce przed, w trakcie i po użytkowaniu, sprzęt powinien zostać poddany szczegółowemu przeglądowi przeprowadzanemu przez kompetentnego inspektora raz na 12 miesięcy lub częściej, w zależności od czystotliwości i sposobu użytkowania sprzętu. Proszę sporządzić kopię niniejszej instrukcji i załączyć ją do sprzętu, a oryginał zachować jako stały protokół kontroli. Najlepszą praktyką jest, gdy użytkownik stosuje sprzęt od nowości, dzięki czemu będzie mieć pewność, w jaki sposób był on użytkowany.

Pozostań na bieżąco z najnowszymi informacjami! Regularnie odwdzając naszą stronę internetową, aby zapoznać się z najbardziej aktualnymi instrukcjami obsługi.

Prawa autorskie 2013 Rock Exotica LLC

(NO) NORSK

ADVARSEL! Bare til ekspertbruk!

⚠ Disse aktivitetene er i seg selv farlige og utgjør en betydelig risiko for skade eller død som ikke kan elimineres.
⚠ Denne bruksanvisningen forteller deg IKKE alt du trenger å vite.

⚠ Skal ikke brukes med mindre du kan, og vil, forstå og påta deg alle risikoer og ansvar for all skade/personskade/død som kan resultere fra bruk av dette utstyret eller aktivitetene du bruker det til.

⚠ Enhver som bruker dette utstyret må bli gift, og grundig forstå, bruksanvisningene og henvisje til dem før hvert bruk.

⚠ Du må alltid ha en ekstra sikring. Stol aldri på en enkelt komponent.

⚠ Du må ha en redningsplan og øvne til å bruke den. Å henge bevisstløs i en seile kan raskt resultere i død!

⚠ Må ikke brukes i nærheten av elektriske farer, bevegelig maskineri eller nær skarpe kanter eller ruer overflater.

⚠ Vi er ikke ansvarlig for noen direkte, indirekte eller utilsiktede konsekvenser eller skade som resulterer fra bruken av våre produkter.

⚠ Hold deg oppdatert! Gå til nettstedet vårt regelmessig og les de siste brukerveiledningene.

INNLEDNING

Enforcer er en unik lastecelle langt over noe annet som er tilgjengelig. Den er utformet og optimalt for våre brukere, både til overvåking av systemene deres og bruk ved testing.

Holdbarhet: De strukturelle delene er svært hardføre. Elektronikken er utformet etter beste praksis og er holdbar, men kan bli skadet ved å slippes ned osv. Elektronikken er vannavstøtet mot lett fuktighet, men er ikke vannett, og enheten må beskyttes mot regn eller annen direkte eksponering for vann. Hvis den må brukes under slike forhold, kan du pakke den inn i klar plast, og påse at du tørker den senere. Hvis du bruker den i dropp- eller styrketesting, må den beskyttes mot å treffe noe hvis det skulle forekomme et brudd. Merk: Bruddtesting krever spesiell omhu og erfaring.

Drift: Se det separate arket for drift av lastecellen. Se separat instruksjonskort for drift av lastecellen

TESTINGSKAPASITET

Enforcer vil måle opptil 20 kN. Hvis du overstiger 20 kN, vil det permanent stå "Overloaded" (Overbelastet) på displayet. Du kan fremdeles bruke den til testing, men ikke som PVU. Du bør etablere din egen arbeidslastgrense avhengig av bruk. Eksempelvis vil en 6:1 sikkerhetsfaktor fra 36 kN-bruddstyrken være en arbeidslastgrense på 6 kN.

Bruk back-up: Våre kunder arbeider i farlige situasjoner hvor mange ting kan gå galt. Du bør alltid ha et back-up system til Enforcer for å redusere risikoen for en ulykke.

Kalibrering: En gang i blant bør du påføre en kjent belastning for å bekrefte at Enforcer måler nøyaktig. Vær oppmerksom ved bruk, og stopp og sjekk hvis kraften ikke ser ut til å være rimelig. Avhengig av bruk anbefaler vi at du sender din Enforcer til oss årlig for kalibrering. Dette tar omtrent 3 dager. Ta kontakt for gjeldende pris.

<